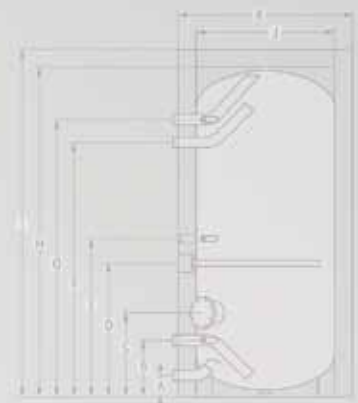


Technická dokumentace

Systemy ohřivačů vody Wolf



Systemy ohřivačů vody Wolf

Akumulační vrstvený zásobník	BSP, BSP-SL, BSP-W, BSP-W-SL	Strana 3
	Příslušenství	Strana 3
	Technické údaje	Strana 5
Akumulační zásobník	BSH	Strana 6
	Technické údaje	Strana 7
	SPU-2-W, SPU-2 do 1500 l	Strana 8
	Technické údaje	Strana 9
	SPU-2 2000 až 5000 l	Strana 10
	Technické údaje	Strana 11
	Solární nabíjecí stanice SLS, stanice přípravy teplé vody FWS	Strana 12
	Technické údaje	Strana 13
Akumulační zásobník teplé vody	SEL	Strana 14
	Technické údaje	Strana 15
	Nabíjecí stanice LS	Strana 16
	Technické údaje	Strana 17
Solární zásobníky	SEM-1, SEM-2	Strana 18
	Příslušenství	Strana 18
	Technické údaje	Strana 19
Stacionární zásobník	SE-2	Strana 20
	Příslušenství	Strana 20
	Technické údaje	Strana 21
Víceprvkový zásobník	FMS	Strana 22
	Technické údaje	Strana 22

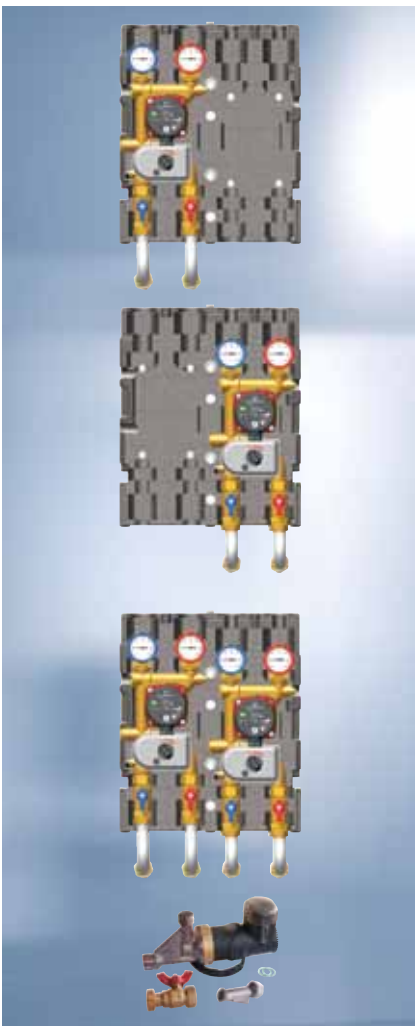
Akumulační vrstvený zásobník vody BSP pro „solární vytápění“



Výhody akumulačních vrstvených zásobníků vody BSP

- prostorově nenáročný vrstvený zásobník z oceli s osvědčením jakosti
- hydraulické komponenty jako modul přípravy teplé vody, 2 směšovací okruhy a solární čerpadlovou skupinu lze namontovat na zásobník nebo na stěnu
- stratifikační plechy stabilizují teplotní vrstvy v zásobníku a významně zlepšují solární zisky
- maximální solární zisk, zásobník se může ohřát až na 95 °C, bez nebezpečí vzniku vodního kamene a opaření
- ohřev vody dle hygienických požadavků výkonným modulem pro přípravu teplé vody
- jednoduchá instalace – připojením na hrdla v plášti zásobníku je možné rozšířit vybavení zásobníku o sadu pro cirkulaci teplé vody; modul časového řízení, termostat nebo kohout pro ruční ovládní
- je možné přiojednat dvě směšovací sady pro vysoko- a nízkoteplotní okruhy
- nízké tepelné ztráty zásluhou „systému jednoho zásobníku“
- cenově výhodné řešení na podporu vytápění
- odnímatelná tepelná izolace pro snadnou přepravu v instalačním prostoru
- 5letá záruka na stacionární zásobník
2letá záruka na elektrické a pohyblivé díly

Příslušenství



Směšovací čerpadlová skupina BSP-MK 1 pro nízkoteplotní otopný okruh

pro přímou montáž na zásobník BSP/BSP-SL.

Sestava se skládá:

z oběhového čerpadla DN15-50 třístupňového nebo samoregulačního třídy „A“, třicestného směšovače DN20 (Kvs = 4,0) s namontovaným pohonem (230V/210s), dvojice kulových kohoutů na výstupním a vratném potrubí s vestavěnými přímými teploměry, vypouštěcím kohoutem, zpětnou klapkou k zamezení samotížné cirkulace, přepouštěcího ventilu a škrtkového ventilu k nastavení konstantního průtoku, připojovacích hrdel s převlečnými maticemi s plochým těsněním a izolační dělené skořepiny z EPP.

Směšovací čerpadlová skupina BSP-MK 2 pro vysokoteplotní otopný okruh

pro přímou montáž na zásobník BSP/BSP-SL.

Sestava se skládá:

z oběhového čerpadla DN15-50 třístupňového nebo samoregulačního třídy „A“, třicestného směšovače DN20 (Kvs = 4,0) s namontovaným pohonem (230V/210s), dvojice kulových kohoutů na výstupním a vratném potrubí s vestavěnými přímými teploměry, vypouštěcím kohoutem, zpětnou klapkou k zamezení samotížné cirkulace, přepouštěcího ventilu a škrtkového ventilu k nastavení konstantního průtoku, připojovacích hrdel s převlečnými maticemi s plochým těsněním a izolační dělené skořepiny z EPP.

Dvojice směšovacích čerpadlových skupin BSP-MK 1 a 2 pro nízko- a vysokoteplotní otopný okruh

pro přímou montáž na zásobník BSP/BSP-SL.

Sestava se skládá:

z dvojice skupin, každá obsahuje oběhové čerpadlo DN15-50 třístupňové nebo samoregulační třídy „A“, třicestný směšovač DN20 (Kvs = 4,0) s namontovaným pohonem (230V/210s), dvojici kulových kohoutů na výstupním a vratném potrubí s vestavěnými přímými teploměry, vypouštěcím kohoutem, zpětnou klapkou k zamezení samotížné cirkulace, přepouštěcí ventil a škrtkový ventil k nastavení konstantního průtoku, připojovací hrdla s převlečnými maticemi s plochým těsněním a izolační dělenou skořepinu z EPP.

Cirkulační modul BSP-ZP k přímé instalaci do modulu přípravy teplé vody

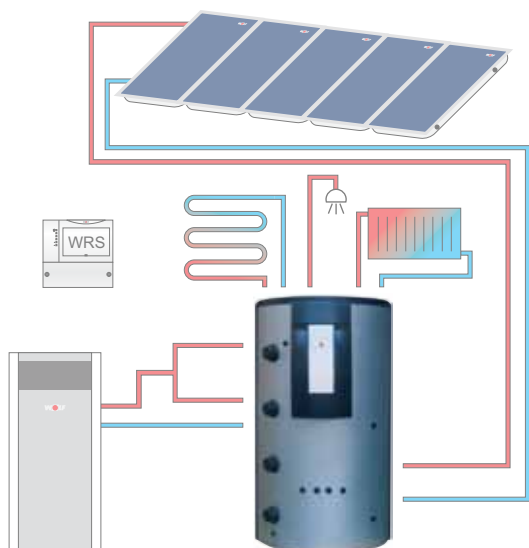
zahrnuje:

cirkulační čerpadlo třídy A, kulový kohout a excentr, termostatický vypínač a časový spínač (aktivace řízení podle teploty nebo integrovaným časovým spínačem).

Pro kombinaci se zdrojem tepla využívajícím solární energii, biomasu nebo topný olej či plyn

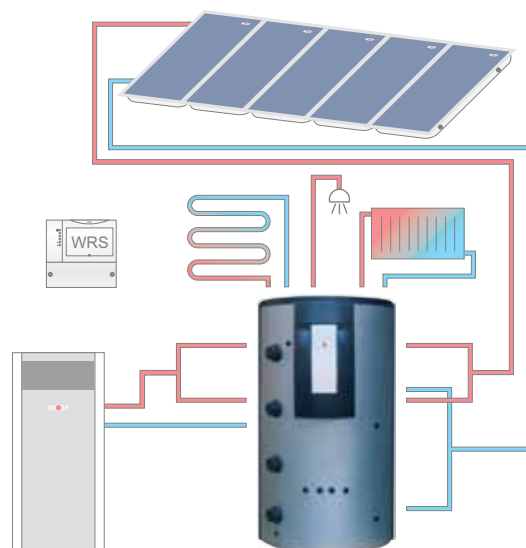
BSP 800/1000 I

Vrstvený zásobník tepla pro přípravu teplé vody a podporu vytápění s odnímatelným skořepinovým izolačním pláštěm a **jedním tepelným výměníkem** s hladkými trubkami



BSP-SL 1000 I

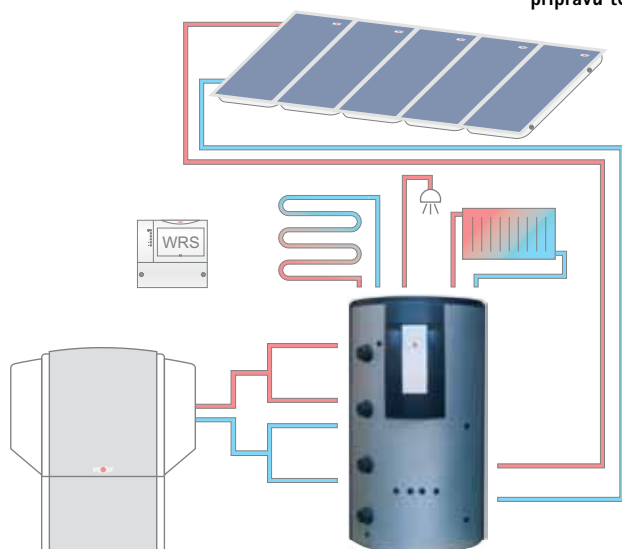
Vrstvený zásobník tepla pro přípravu teplé vody a podporu vytápění s odnímatelným skořepinovým izolačním pláštěm a **dvěma tepelnými výměníky** s hladkými trubkami



Pro kombinaci se solárem a tepelným čerpadlem

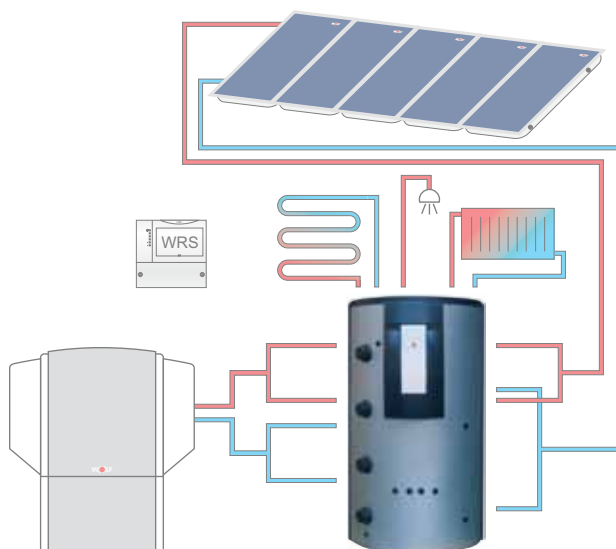
BSP-W 1000 I

Vrstvený zásobník tepla s odnímatelným skořepinovým izolačním pláštěm a **jedním tepelným výměníkem** s hladkými trubkami pro přípravu teplé vody a podporu vytápění tepelným čerpadlem Wolf



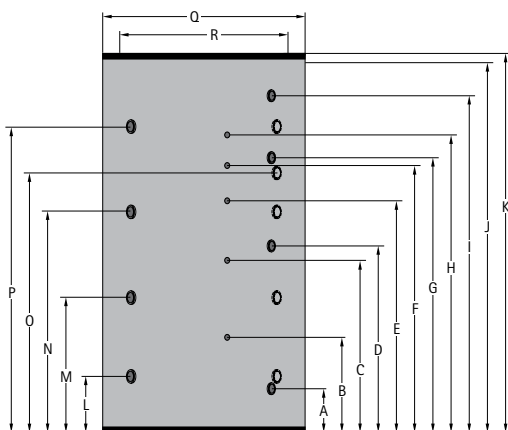
BSP-W-SL 1000 I

Vrstvený zásobník tepla s odnímatelným skořepinovým izolačním pláštěm a **dvěma tepelnými výměníky** s hladkými trubkami pro přípravu teplé vody a podporu vytápění tepelným čerpadlem Wolf



BSP-W xxx nelze použít s namontovanými skupinami BSP-MK1 a 2, protože je použit větší výměník pro přípravu teplé vody.

Akumulační vrstvený zásobník BSP / BSP-SL BSP-W / BSP-W-SL



TYP		BSP-800	BSP-1000	BSP-SL1000	BSP-W1000	BSP-W-SL1000
Objem pláště akumulátoru	l	785	915	900	915	900
Vstup vratné vody solárního zařízení (dolní výměník tepla)	A mm	230	230	230	230	230
Snímač soláru (dolní výměník tepla)	B mm	490	550	550	550	550
Snímač přepínacího ventilu	C mm	800	950	950	950	950
Výstup otopné vody solárního zařízení (dolní výměník tepla)	D mm	910	1030	1030	1030	1030
Sběrný snímač	E mm	1230	1300	1300	1300	1300
Sběrný snímač	F mm	1350	1510	1510	1510	1510
Vstup vratné vody solárního zařízení (horní výměník tepla)	G mm	-	-	1443	-	1443
Snímač soláru (horní výměník tepla)	H mm	-	-	1610	-	1610
Výstup otopné vody solárního zařízení (horní výměník tepla)	I mm	-	-	1780	-	1780
Celková výška bez tepelné izolace	J mm	1755	2040	2040	2040	2040
Celková výška s tepelnou izolací	K mm	1825	2110	2110	2110	2110
Připojení	L mm	260	310	310	310	310
Připojení	M mm	630	745	745	745	745
Připojení	N mm	1030	1250	1250	1250	1250
Připojení	O mm	-	1430	1430	1430	1430
Připojení	P mm	1430	1710	1710	1710	1710
Průměr s tepelnou izolací	Q mm	1000	1000	1000	1000	1000
Průměr bez tepelné izolace	R mm	790	790	790	790	790
Klopný rozměr bez tepelné izolace	mm	1788	2068	2068	2068	2068
Výstup otopné vody/vstup vratné vody solárního zařízení	G	1	1	1	1	1
Připojení	Rp	1½	1½	1½	1½	1½
Snímač (4 kusy) vnitřní průměr (u BSP-SL/BSP-W-SL 5 kusů)	mm	15	15	15	15	15
Teplosměnná plocha soláru dolní/horní výměník tepla	m ²	2,5 / -	3 / -	3 / 1,9	3 / -	3 / 1,9
Objem výměníku tepla solár dolní/horní výměník tepla	l	16,5 / -	19,8 / -	19,8 / 11	19,8 / -	19,8 / 11
Max. provozní tlak nádoby	bar	3	3	3	3	3
Max. provozní tlak výměníku tepla	bar	10	10	10	10	10
Max. provozní teplota zásobníku	°C	95	95	95	95	95
Hmotnost	kg	160	180	215	180	215

Modul přípravy teplé vody		BSP-FW	BSP-FWL
Výkon při ohřevu vody *- teplota akumulátoru 90 °C/teplota ohřáté vody 43 °C	l/min	30	-
Výkon při ohřevu vody *- teplota akumulátoru 50 °C/teplota ohřáté vody 46 °C	l/min	-	10
Max. dovolený tlak akumulátoru tepla	bar	3	3
Max. dovolený tlak ohřívání vody	bar	10	10
Max. dovolená teplota	°C	95	95
Příkon	W	95	95
Hmotnost	kg	16	20
Elektrické připojení		230V / 50Hz	

* při továrním nastavení termostatu 55 °C

Akumulační zásobník tepla BSH s průtočným ohřevem vody

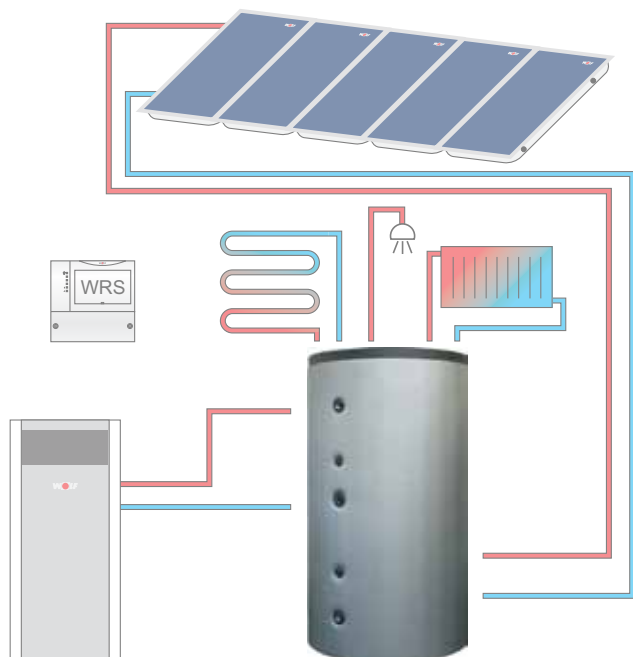


Výhody akumulačních zásobníků tepla BSH

- prostorově nenáročný vrstvený zásobník z oceli s osvědčením jakosti
- hygienická příprava teplé vody průtokem v nerezovém tepelném výměníku v okruhu užitkové vody
- nízké tepelné ztráty a nároky na prostor zásluhou „systému jednoho zásobníku“
- příjem tepla do teplotních vrstev zásobníku prostřednictvím cirkulační trysky (příslušenství)
- nabíjecí čerpadlo užitkové vody není nutné
- nízká náchylnost k tvorbě vodního kamene i při vyšších teplotách do 70 °C
- vyšší zisk solární energie zajišťuje velkoryse dimenzovaný solární výměník, který zajistí permanentní ochlazování spodních vrstev vody v zásobníku během přípravy teplé vody
- krátkodobě vyšší užitečný výkon umožňuje větší objem vody tepelného výměníku (48 – 80 l podle velikosti zásobníku).
- plynulé přizpůsobování „součástí pro přípravu teplé užitkové vody“ je umožněno variabilním umístěním snímače teploty vody
- odnímatelná tepelná izolace pro snadnou přepravu v instalačním prostoru
- 5letá záruka na stacionární zásobník
2letá záruka na elektrické a pohyblivé díly

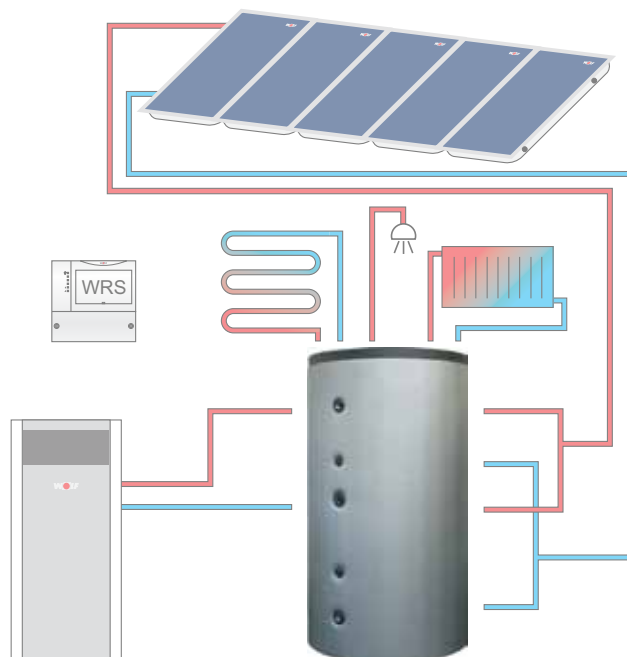
BSH 500 l

Vyrovnávací zásobník s integrovanou nerezovou vlnovcovou trubkou pro přípravu teplé vody a podporu vytápění, s odnímatelnou tepelnou izolací a **teplým výměníkem** z hladkých trubek

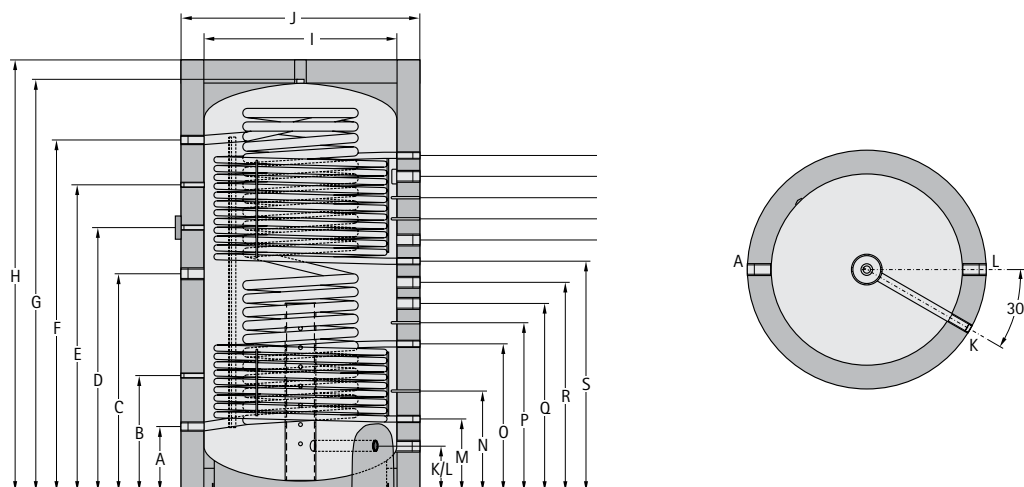


BSH 800 až 2000 l

Vyrovnávací zásobník s integrovanou nerezovou vlnovcovou trubkou pro přípravu teplé vody a podporu vytápění, s odnímatelnou tepelnou izolací a **dvěma teplými výměníky** z hladkých trubek



Akumulační zásobník tepla BSH s průtočným ohřevem vody



TYP	BSH	500	800	1000	1500	2000
Celkový vodní objem	l	478	777	860	1462	1890
Objem registru ohřevu pitné vody	l	48	60	60	70	80
Trvalý výkon přípravy teplé vody ¹⁾	kW - l/h	24 - 594	38 - 940	50 - 1200	75 - 1848	100 - 2515
Výkonové číslo ¹⁾	N _L	2,1	4,3	5,4	6,5	7,6
Přípojka studené vody	A mm	240	270	270	335	350
Teploměr / snímač	B mm	440	570	580	600	750
Elektrická přídatná topná tyč	C mm	820	920	1130	1130	1210
Teploměr	D mm	1150	1290	1500	1500	1470
Teploměr / snímač	E mm	-	-	-	-	1730
Přípojka teplé vody	F mm	1420	1580	1760	1825	1950
Výška bez izolace / odvodušnění	G mm	1650	1840	2020	2150	2290
Výška s izolací	H mm	1730	1940	2120	2250	2390
Průměr bez izolace	I mm	650	790	790	1000	1100
Průměr s izolací	J mm	850	1030	1030	1240	1340
Vratná voda stratifikátor / hrdlo	K/L mm	150	170	170	235	250
Vratná soláru / dolní	M mm	280	310	310	375	390
Ponorné pouzdro dolního solárního snímače	N mm	490	465	495	520	630
Přívod soláru dolní	O mm	700	670	730	765	870
Ponorné pouzdro snímače akumulace	P mm	800	770	840	875	970
Hrdlo	Q mm	910	870	950	975	1080
Hrdlo	R mm	1020	980	1060	1085	1190
Vratná soláru horní	S mm	-	1090	1210	1195	1300
Hrdlo	T mm	-	-	-	1305	1410
Ponorné pouzdro akumulátoru	U mm	1150	1190	1330	1415	1520
Ponorné pouzdro horního solárního snímače	V mm	-	1290	1450	1525	1640
Hrdlo	W mm	1400	1390	1520	1635	1760
Přívod soláru horní	X mm	-	1500	1680	1745	1870
Klopná výška bez izolace	mm	1750	1950	2125	2290	2450
Klopná výška s izolací	mm	1930	2200	2360	2575	2745
Přívod solár / vratná solár / odvodušnění	G (IG)	1"	1"	1"	1"	1"
Přípojka studené / ohřáté vody	G (IG)	1 1/4"	1 1/4"	1 1/4"	1 1/4"	1 1/4"
Teploměr / snímač	G (IG)	1/2"	1/2"	1/2"	1/2"	1/2"
Elektrická přídat. topná tyč / hrdlo Q, R, T, W	G (IG)	1 1/2"	1 1/2"	1 1/2"	1 1/2"	1 1/2"
Vratná voda stratifikace / hrdlo L	G (IG)	1 1/4"	1 1/2"	1 1/2"	1 1/2"	1 1/2"
Ponorné pouzdro - vnitřní průměr	mm	10	10	10	10	10
Plocha solárního výměníku dolní / horní	m	2,3 / -	3,0 / 2,0	3,0 / 3,0	3,0 / 3,5	5,5 / 4,2
Objem solárního výměníku dolní / horní	l	9,8 / -	12,1 / 7,7	12,1 / 12,1	15,0 / 20,2	22,7 / 18,4
Teplosměnná plocha vlnovcové trubky k ohřevu vody	m	5,6	7,1	7,1	8,2	9,4
Max. dovolený tlak pitné vody / soláru	bar	10	10	10	10	10
Max. dovolený tlak otopné vody	bar	3	3	3	3	3
Max. dovolená teplota	°C	95	95	95	95	95
Pohotovostní hmotnost	kg	135	220	245	365	405

¹⁾ 10/45 °C (pitná voda), 70 °C (otopná voda)

Vyrovnávací zásobník SPU-2W 500 až 1500 l

Vyrovnávací zásobník SPU-2 500 až 1500 l

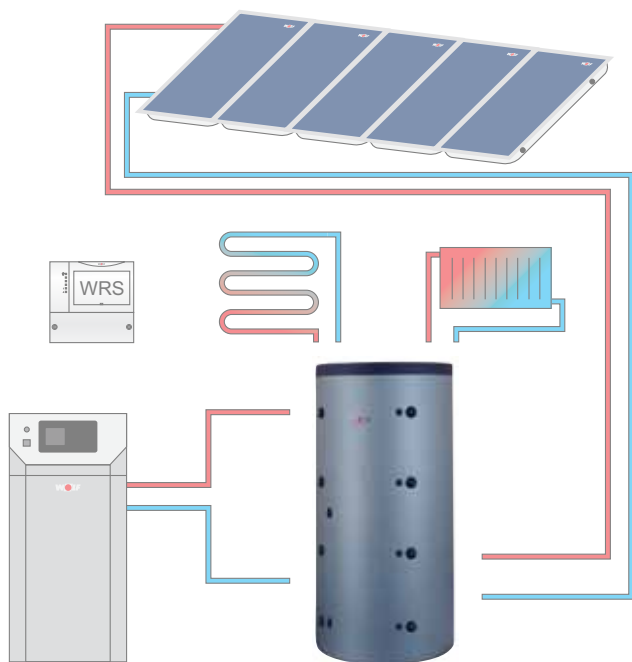


Výhody vyrovnávacích zásobníků SPU-2W/SPU-2

- vyrovnávací zásobník je vyroben z oceli s osvědčením jakosti, jeho součástí je tepelný výměník z hladkých ocelových trubek (u typu SPU-2 bez výměníku)
- objem vody od 500 l do 1500 l
- 8 připojovacích hrdel 1 1/2" a 4 hrdla 1/2" na stěně nádrže.
- nízké tepelné ztráty jsou dosaženy použitím vysoce kvalitní tepelné izolace z měkké pěny o tloušťce 100 mm
- odnímatelná tepelná izolace pro snadnou přepravu v instalačním prostoru
- 5letá záruka na stacionární zásobník
2letá záruka na elektrické a pohyblivé díly

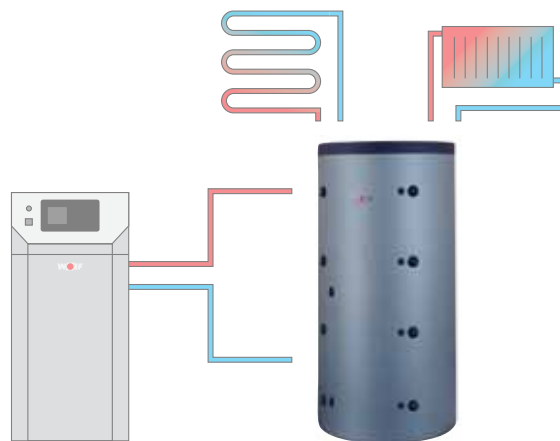
SPU-2W

Vyrovnávací zásobník pro podporu vytápění s odnímatelnou tepelnou izolací z měkké pěny a tepelným výměníkem z hladkých trubek

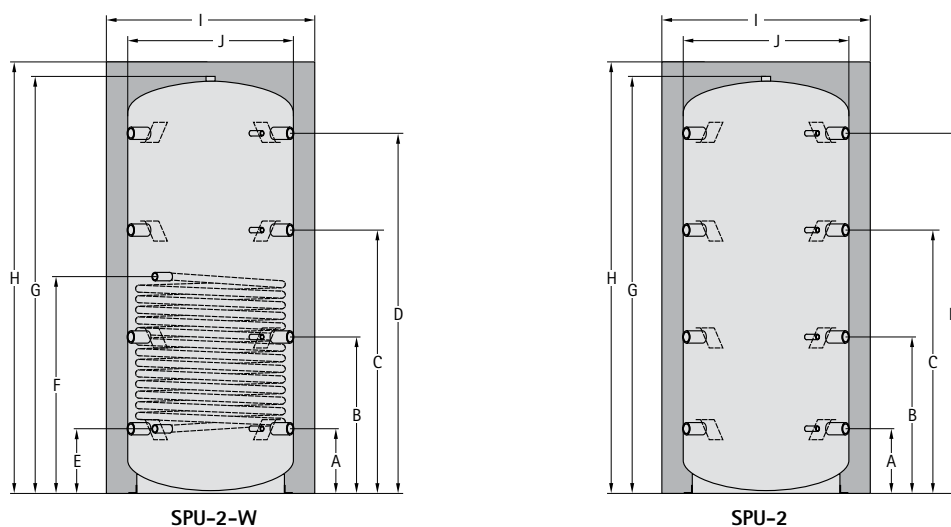


SPU-2

Vyrovnávací zásobník pro podporu vytápění, s odnímatelnou tepelnou izolací



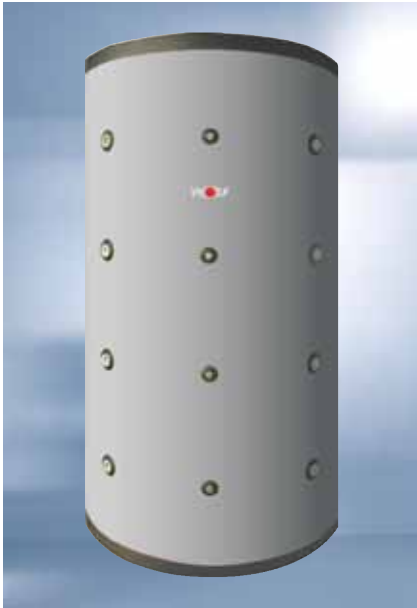
Vyrovnávací zásobník vody SPU-2-W SPU-2



TYP	SPU-2-W / SPU-2		500	800	1000	1500
Objem zásobníku	SPU-2-W	l	480	780	960	1500
	SPU-2	l	490	795	980	1530
Připojovací hrdlo, hrdlo jímky snímače teploty	A mm		220	260	310	380
Připojovací hrdlo, hrdlo jímky snímače teploty	B mm		620	630	745	825
Připojovací hrdlo, hrdlo jímky snímače teploty	C mm		1010	1030	1250	1350
Připojovací hrdlo, hrdlo jímky snímače teploty	D mm		1390	1430	1710	1760
Výstup vratné vody topné vložky *	E mm		220	260	310	375
Vstup otopné vody topné vložky *	F mm		715	845	1030	1175
Výška bez tepelné izolace	G mm		1640	1700	2050	2150
Výška s tepelnou izolací	H mm		1725	1785	2135	2235
Průměr s tepelnou izolací	I mm		850	990	990	1200
Průměr bez tepelné izolace	J mm		650	790	790	1000
Klopná výška s tepelnou izolací	mm		1910	2050	2360	2540
Klopná výška bez tepelné izolace	mm		1670	1750	2090	2270
Dimenze připojovacích hrdel (8 hrdel)	Rp		1½"	1½"	1½"	1½"
Dimenze hrdel pro jímky teploměru (4 hrdla)	Rp		½"	½"	½"	½"
Připojovací dimenze topné vložky *	Rp		1"	1"	1"	1"
Teplosměnná plocha topné vložky *	m ²		1,8	2,4	3	3,6
Vodní objem topné vložky *	l		11	15	19	22
Dovolený provozní tlak topné vložky*/ akumulátoru	bar		10/3	10/3	10/3	10/3
Dovolená provozní teplota topné vložky*/ akumulátoru	°C		110/95	110/95	110/95	110/95
Hmotnost SPU-2-W	kg		113	133	149	256
SPU-2	kg		87	109	130	205

* platí pro typy SPU-2-W

Vyrovnávací zásobník SPU-2 2000 až 5000 l

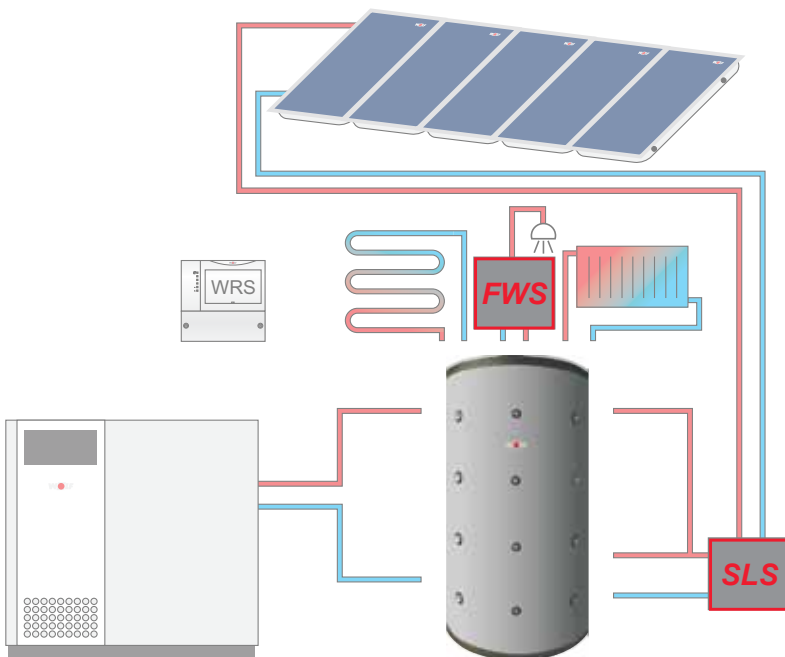


Výhody vyrovnávacích zásobníků SPU-2

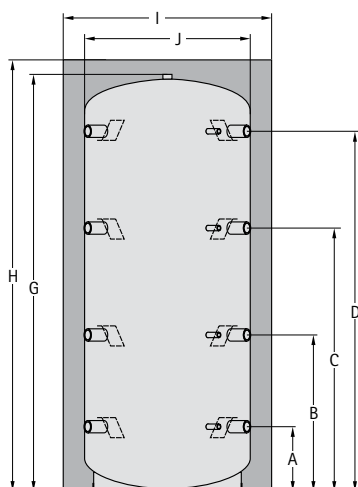
- vyrovnávací zásobník je vyroben z oceli s osvědčením jakosti
- objem vody od 2000 l do 5000 l
- 8 připojovacích hrdel 1 ½" a 4 hrdla ½" na stěně nádrže
- nízké tepelné ztráty jsou dosaženy použitím vysoce kvalitní tepelné izolace z měkké pěny o tloušťce 100 mm
- plynulé přizpůsobování komponentů pro přípravu užitkové vody je umožněno variabilním umístěním snímače teploty vody ve svislém kanále snímačů
- odnímatelná tepelná izolace pro snadnou přepravu v instalačním prostoru
- 5letá záruka na stacionární zásobník
2letá záruka na elektrické a pohyblivé díly

SPU-2

Vyrovnávací zásobník pro podporu vytápění,
s odnímatelnou tepelnou izolací



Vyrovnávací zásobník vody SPU-2



TYP	SPU-2	2000	3000	4000	5000
Objem zásobníku	l	1950	2700	3950	4950
Připojovací hrdlo, hrdlo jímky snímače teploty	A mm	390	435	490	510
Připojovací hrdlo, hrdlo jímky snímače teploty	B mm	950	995	1050	1135
Připojovací hrdlo, hrdlo jímky snímače teploty	C mm	1510	1555	1610	1760
Připojovací hrdlo, hrdlo jímky snímače teploty	D mm	2070	2115	2170	2390
Výška bez tepelné izolace	G mm	2400	2480	2590	2830
Výška s tepelnou izolací	H mm	2480	2560	2670	2910
Průměr s tepelnou izolací	I mm	1300	1450	1700	1800
Průměr bez tepelné izolace	J mm	1100	1250	1500	1600
Klopná výška s tepelnou izolací	mm	2800	2950	3150	3400
Klopná výška bez tepelné izolace	mm	2550	2650	2850	3100
Dimenze připojovacích hrdel (8 hrdel)	Rp	1½"	1½"	1½"	1½"
Dimenze hrdel pro jímky teploměru (4 hrdla)	Rp	½"	½"	½"	½"
Připojovací dimenze topné vložky	Rp	1¼"	1¼"	1¼"	1¼"
Dovolený provozní tlak	bar	3	3	3	3
Dovolená provozní teplota	°C	95	95	95	95
Hmotnost	kg	310	375	483	600

Příslušenství zásobníku SPU-2 2000 až 5000 l



Solární nabíjecí stanice SLS

pro externí nabíjení vyrovnávacího zásobníku

- regulace „nabíjecího modulu SLM-10“ solární nabíjecí stanice
- bohatě dimenzovaný deskový výměník
- 3cestný směšovací ventil na straně vytápění pro energeticky optimalizované vrstvení vody ve vyrovnávacím zásobníku
- plynulá regulace otáček čerpadla pro přizpůsobení výkonu
- s měřičem množství tepla
- s Tacosetterem–Solar pro stanovení průtoku
- s řízením ochozu na straně solárního okruhu
- hydraulicky a elektricky montážně připravený a naprogramovaný
- stacionární, kompletně tepelně izolovaný
- s možností připojení na řídicí systém budovy
- včetně všech potřebných armatur

SLS-25 (24 kW) pro až 20 kolektorů s nízkým průtokem kapaliny.
Rozměry: 600 x 1740 x 350 mm (Š x V x H)

SLS-50 (52 kW) pro až 40 kolektorů s nízkým průtokem kapaliny.
Rozměry: 1045 x 1450 x 420 mm (Š x V x H)



Stanice přípravy teplé vody FWS

pro hygienickou přípravu teplé vody s použitím vyrovnávacího zásobníku

- regulace „nabíjecího modulu SLM-10“ solární nabíjecí stanice
- velká teplosměnná plocha deskového výměníku
- plynulá regulace otáček čerpadla pro přizpůsobení výkonu
- s integrovanou cirkulací užitkové vody
- hydraulicky a elektricky montážně připravený a naprogramovaný
- stacionární, kompletně tepelně izolovaný
- s možností připojení na řídicí systém budovy
- včetně všech potřebných armatur

FWS-140 (140 kW)

Trvalý výkon 40 l/min.*

Rozměry: 830 x 1575 x 490 mm (Š x V x H)

FWS-350 (350 kW)

Trvalý výkon 100 l/min.*

Rozměry: 970 x 1745 x 615 mm (Š x V x H)

FWS-540 (540 kW)

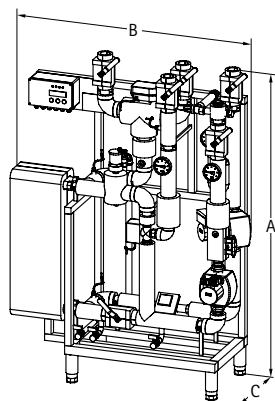
Trvalý výkon 154 l/min.*

Rozměry: 1140 x 1875 x 560 mm (Š x V x H)

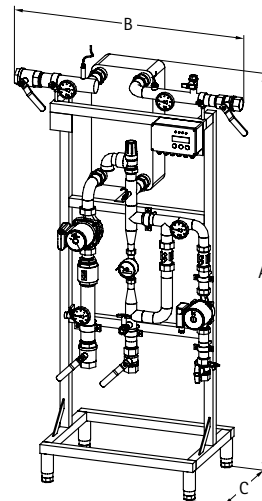
* Trvalý výkon: při jmenovité provozní teplotě vody ve vyrovnávacím zásobníku 70/25 °C (přívodní/vratné potrubí), a teplotě užitkové vody 10/60 °C (čerstvá pitná voda/teplá užitková).

Solární nabíjecí stanice SLS

Stanice přípravy teplé vody FWS



SLS



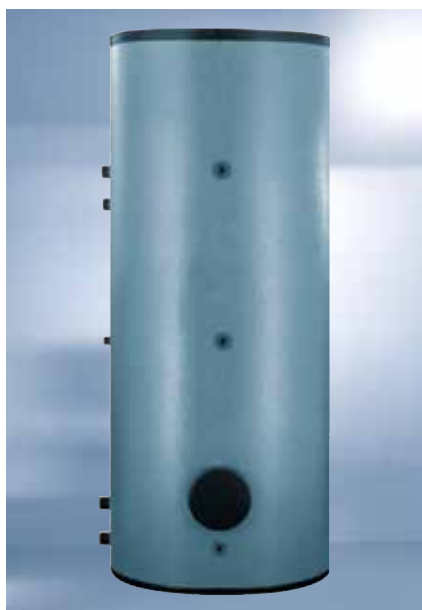
FWL

TYP	SLS	25	50
Jmenovitý výkon	kW	25	52
Výška	A mm	1740	1450
Šířka	B mm	600	1045
Hloubka	C mm	350	420
Výstup solár		R 3/4"	Rp 1"
Vratná solár		Rp 3/4"	Rp 1"
Připojení zásobníku (horní, střední, dolní)		Rp 3/4"	Rp 1"
Teplota primár výstup/vstup, sekundár vstup/výstup	°C	60/36 / 29/54	60/35 / 29/54
Průtok primár (solár)/sekundár (vytápění)	m³/h	0,948 / 0,869	1,95 / 1,81
Tlaková ztráta primár/sekundár	mbar	200 / 160	270 / 240
Zbytková prac. výška čerpadla primár/sekundár	mbar	360 / 300	370 / 180
Max. dovolený tlak primár/sekundár	bar	6 / 3	10 / 3
Max. dovolená teplota primár/sekundár	°C	120 (krátkodobě 160) / 95	120 (krátkodobě 160) / 95
Elektrický příkon (max)	W	1575	1575
Pohotovostní hmotnost bez náplně	kg	40	70
Elektrické připojení		230V / 50Hz	230V / 50Hz

TYP	FWL	140	350	540
Jmenovitý výkon	kW	140	350	540
Výška	A mm	1575	1745	1845
Šířka	B mm	830	970	1140
Hloubka	C mm	490	615	560
Připojovací dimenze studená/teplá voda	Rp	1"	1 1/4"	1 1/2"
Připojení cirkulace	Rp	3/4"	1 1/4"	1 1/4"
Připojovací dimenze otopná/vratná	Rp	1"	1 1/2"	2"
Teploty primár otopná/vratná sekundár studená/teplá	°C	70/25 / 10/60	70/25 / 10/60	70/25 / 10/60
Průtok otopné vody primár	m³/h	2,7	6,7	10,44
Trvalý výkon sekundár při 60 °C	l/h	2400	6000	9300
Trvalý výkon sekundár při 45°C *	l/h	3480	8580	13260
Tlaková ztráta primár/sekundár	mbar	170 / 100	220 / 150	220 / 140
Zbytková prac. výška čerpadla primár/sekundár	mbar	310	150	220
Max. dovolený tlak primár/sekundár	bar	10 / 10	10 / 10	10 / 10
Max. dovolená teplota primár/sekundár	°C	100 / 95	100 / 95	100 / 95
Elektrický příkon	W	1575	1575	1575
Pohotovostní hmotnost bez náplně	kg	60	75	90
Elektrické připojení		230V / 50Hz	230V / 50Hz	230V / 50Hz

* směšování se studenou vodou 10 °C před výtokem

Akumulační zásobník teplé vody SEL 500 až 1000 l

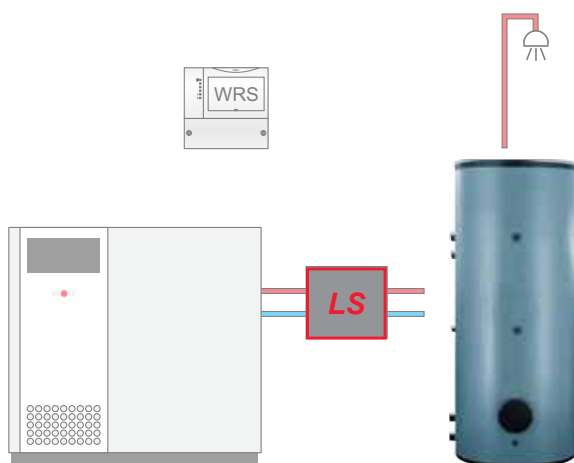


Výhody akumulačních zásobníků teplé vody SEL

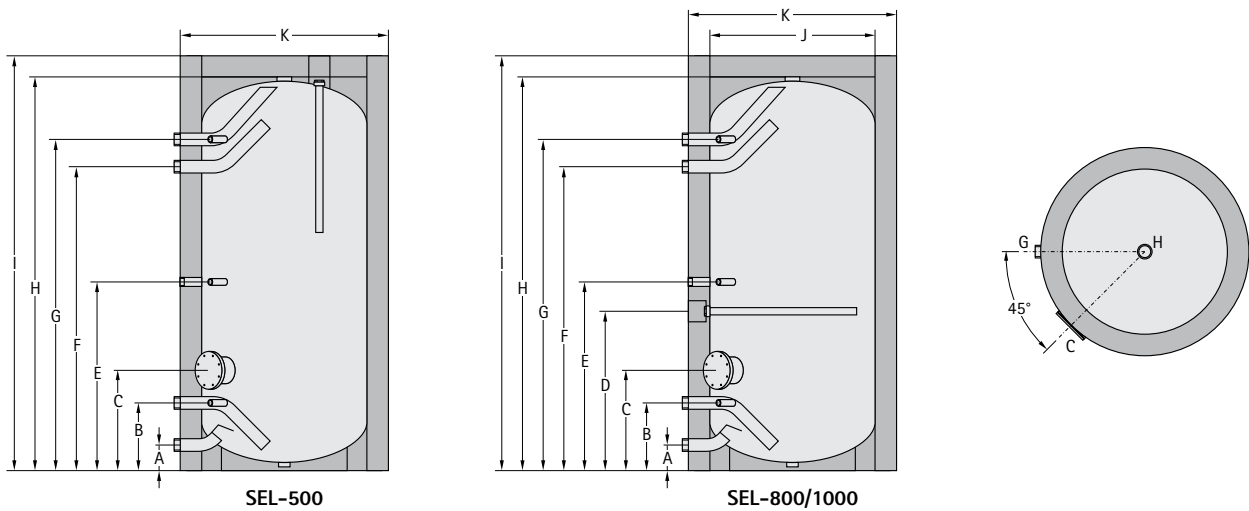
- akumulační zásobník je vyroben z oceli s osvědčením jakosti
- vstupy a výstupy vody z boku zásobníku
- připojovací hrdla studené/teplé vody, 2 hrdla pro nabíjení s vnějším závitem G 2", hrdlo pro cirkulační potrubí 1" vnitřní závit, hrdlo pro snímač teploty 1/2", vnitřní závit, 2 hrdla pro snímače na měření a regulaci 1/2", vnitřní závit
- vnitřní stěna nádrže je chráněna proti korozi dvouvrstvým smaltováním a hořčíkovou anodou jako doplňkovou protikorozi ochranou
- nízké tepelné ztráty jsou dosaženy použitím vysoce kvalitní tepelné izolace z polyesterové netkané vlákniny o tloušťce 100 mm
- 5letá záruka na stacionární zásobník, 2letá záruka na elektrické a pohyblivé díly

SEL

Akumulační zásobník teplé vody pro externí plnění pomocí plnicí stanice LS, z oceli s dvojitou vrstvou smaltu



Akumulační zásobník teplé vody SEL pro plnicí systémy



TYP	SEL	500	800	1000
Objem zásobníku vody	l	500	800	965
Pohotovostní tepelná ztráta	kWh/24h	3,2	3,6	3,9
Přívod studené vody	A mm	85	122	122
Studená ohřevu k výměniku/hrdlo snímače teploty	B mm	310	323	323
Příruba	C mm	465	478	478
Anoda	D mm	-	760	1106
Cirkulace/hrdlo cirkulace	E mm	894	900	1246
Ohřátá voda z výměniku	F mm	1348	1450	1774
Výstup teplé vody	G mm	1478	1580	1904
Výška bez izolace/odvzdušnění	H mm	1806	1900	2250
Výška s izolací	I mm	1806	2000	2350
Průměr bez izolace	J mm	-	790	790
Průměr s izolací	K mm	750	990	990
Klopná výška s izolací	mm	1910	2232	2550
Klopná výška bez izolace	mm	-	1960	2320
Vnitřní průměr příruby	mm	120	120	120
Přípojka studené/teplé vody	G (AG)	1¼"	2"	2"
Výstup/vratná výměník nabíjení	G (AG)	1¼"	2"	2"
Cirkulace	G (IG)	1"	1"	1"
Anoda	G (IG)	1¼"	1¼"	1¼"
Hrdlo regulace - teploměru	G (IG)	½"	½"	½"
Odvzdušnění	G (IG)	1¼"	2"	2"
Vypouštění	G (IG)	1¼"	1¼"	1¼"
Max. dovolený tlak v plášti	bar	10	10	10
Max. dovolená teplota v plášti	°C	95	95	95
Hmotnost	kg	184	200	270

Příslušenství SEL 500 až 1000 I



Nabíjecí stanice LS

pro externí nabíjení akumulčního zásobníku teplé vody SEL

- regulace „nabíjecího modulu SLM-10“
- velká teplosměnná plocha deskového výměníku
- plynulá regulace otáček čerpadla pro přizpůsobení výkonu
- tacosetter pro stanovení průtoku
- integrovaná cirkulace užitkové vody
- hydraulicky a elektricky montážně připravený a naprogramovaný
- stacionární, kompletně tepelně izolovaný
- možnost připojení na řídicí systém budovy
- včetně všech potřebných armatur

LS-140 (138 kW)

např. pro plynový stacionární kondenzační kotel MGK-130/170

Trvalý výkon na přípravu teplé vody 39 l/min. *, rozměry: 1395 x 1340 x 500 mm (Š x V x H)

LS-210 (209 kW)

např. pro plynový stacionární kondenzační kotel MGK-210/250

Trvalý výkon na přípravu teplé vody 60 l/min. *, rozměry: 1605 x 1340 x 550 mm (Š x V x H)

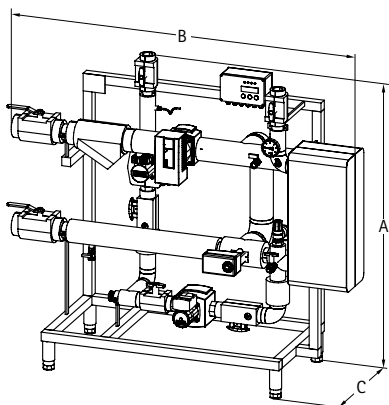
LS-315 (315 kW)

např. pro plynový stacionární kondenzační kotel MGK-300

Trvalý výkon na přípravu teplé vody 90 l/min. *, rozměry: 1605 x 1340 x 550 mm (Š x V x H)

* Trvalý výkon: při jmenovité provozní teplotě vody ve vyrovnávacím zásobníku 70/25 °C (přívodní/vratné potrubí), a teplotě užitkové vody 10/60 °C (čerstvá pitná voda/teplá užitková).

Nabíjecí stanice pro přípravu teplé vody LS



TYP	LS	140	210	315
Jmenovitý výkon	kW	140	210	315
Výška	A mm	1340	1340	1340
Šířka	B mm	1395	1605	1605
Hloubka	C mm	500	550	550
Nabíjení zásobníku otopná/vratná		Rp 1" / R 1"	Rp 1¼" / R 1 "	Rp 1¼" / R 1 "
Cirkulace	Rp	1"	1"	1"
Vytápění otopná/vratná	Rp	1½"	2"	2"
Teploty primár otopná / vratná sekundár vratná / otopná	°C	70/45 / 10/60	70/45 / 10/60	70/45 / 10/60
Průtok otopné vody primár	m³/h	4,89	7,2	10,80
Trvalý výkon sekundár při 60 °C	l/h	2400	3600	5400
Trvalý výkon sekundár při 45°C *	l/h	3400	5100	7700
Tlaková ztráta primár/sekundár	mbar	250 / 70	350 / 70	400 / 120
Zbytková prac. výška čerpadla primár/sekundár	mbar	200 / 390	550 / 320	550 / 460
Max. dovolený tlak primár/sekundár	bar	6 / 10	6 / 10	6 / 10
Max. dovolená pracovní teplota	°C	100 / 95	100 / 95	100 / 95
Elektrický příkon	W	1575	1575	1575
Celková hmotnost bez náplně	kg	80	90	95
Elektrické připojení		230V / 50Hz	230V / 50Hz	230V / 50Hz

* směšování se studenou vodou 10 °C před výstupem

Solární ohřivač vody SEM-1/SEM-2



Výhody ohřivače vody typu SEM

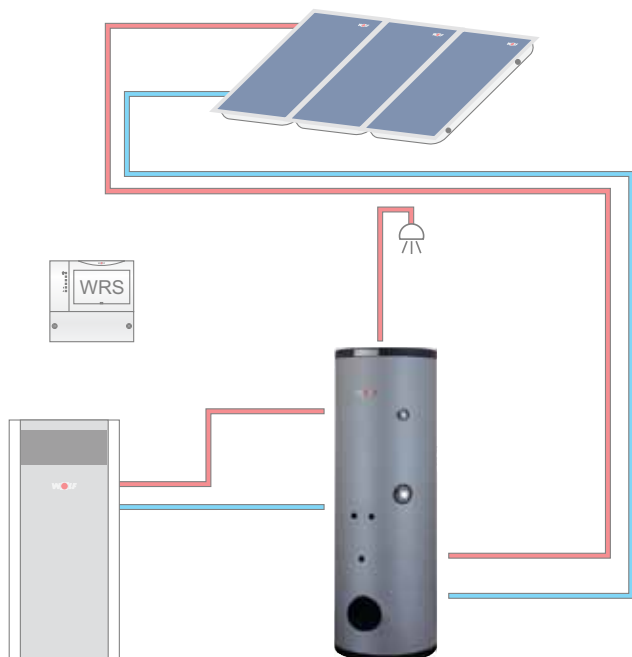
- solární zásobník z oceli se dvěma výměníky z hladkých trubek, se smaltováním dle DIN 4753.
- účinná tepelná izolace a nízké tepelné ztráty jsou dosaženy vysoce kvalitní PU-tvrzenou pěnovou izolací krytou pláštěm z plastové folie.
- krátký čas na ohřev vody a vysoký a dlouhodobý výkon je umožněn velkou teplosměnnou plochou výměníku.
- boční příruba pro přídavný výměník tepla a jednoduchou údržbu.
- optimalizovaný poměr průměr/výška pro správné teplotní rozvrstvení.
- 5letá záruka na stacionární ohřivač vody, 2 roky záruka na elektrické a pohyblivé části.

Příslušenství

- solární čerpadlová skupina
- přídavné elektrické topné těleso 2 kW/230 V/50 Hz/4,5 a 6 kW/400 V/50 Hz
- vestavěný regulátor teploty vody v zásobníku a bezpečnostní omezovač maximální teploty. Ochrana proti zamrznutí je zajištěna. Teplota vody v zásobníku je plynule nastavitelná až do 60 °C, popř. 80 °C.
- oběhové čerpadlo 3/4" / 1"
- teploměr
- anoda napájená z externího zdroje
- flexibilní sada pro připojení na potrubní okruhy

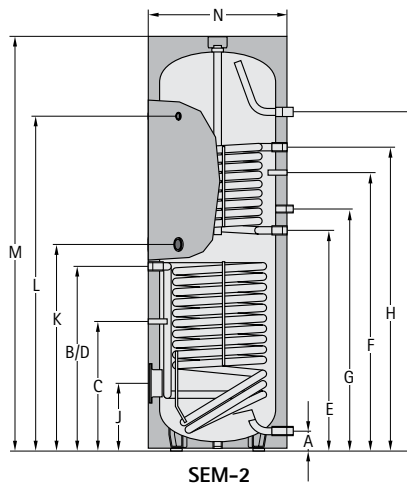
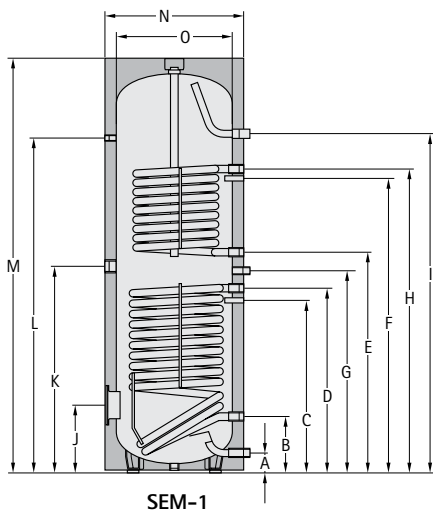
SEM-1 / SEM-2

Solární ohřivač vody SEM-1/SEM-2 z oceli s dvouvrstvým smaltováním a se dvěma tepelnými výměníky s trubkami z hladké oceli.



Solární ohřívač vody SEM-1

SEM-2



Ohřívač vody	SEM-1 SEM-2	- 300	- 400	500 -	750 -	1000 -
Objem ohřívače	l	300	400	500	750	1000
Trvalý výkon ohřívače 80/60 – 10/45 °C (vytápění)	kW - l/h	20 - 490	20 - 490	20 - 490	50 - 1200	50 - 1200
Výkonové číslo (vytápění)	NL ₆₀	2,3	4,8	6	13,5	18
Přípojka studené vody	A mm	90	85	99	220	220
Vratná voda solár	B mm	815	874	304	345	345
Snímač teploty v ohřívači vody, solár	C mm	506	416	586	603	603
Otopná voda, solár	D mm	815	874	865	920	975
Vratná voda, vytápění	E mm	974	987	985	1025	1340
Snímač teploty v ohřívači vody, vytápění	F mm	1154	1240	1160	1185	1500
Cirkulace	G mm	1077	1092	1195	1290	1605
Otopná voda, vytápění	H mm	1334	1335	1335	1475	1790
Přípojka teplé vody	I mm	1728	1586	1451	1590	1940
Příruba (dolní)	J mm	324	275	335	384	384
Přídavné elektrické vytápění	K mm	887	915	949	970	1145
Teploměr	L mm	1504	1416	1404	1460	1810
Celková výška	M mm	1794	1651	1780	1830	2180
Průměr s tepelnou izolací	N mm	600	701	760	940	940
Průměr bez tepelné izolace	O mm	-	-	650	800	800
Klopný rozměr s tepelnou izolací	mm	1898	1820	1935	2057	2374
Primární otopná voda	bar/°C	10/110	10/110	10/110	10/110	10/110
Sekundární užitková voda	bar/°C	10/95	10/95	10/95	10/95	10/95
Vnitřní průměr příruby	mm	110	110	114	114	114
Přípojka studené vody	G (IG)	1"	1"	1"	1"	1"
Otopná voda vytápění/soláru	G (IG)	1"	1"	1"	1"	1"
Vratná voda vytápění/soláru	G (IG)	¾"	¾"	1"	1¼"	1¼"
Cirkulace	G (IG)	¾"	¾" *	¾"	1"	1"
Přípojka teplé vody	G (IG)	1"	1"	1"	1¼"	1¼"
Přídavné elektrické vytápění	G (IG)	1½"	1½"	1½"	1½"	1½"
Teploměr	G (IG)	½"	½"	½"	½"	½"
Otopná plocha (vytápění)	m ²	0,95	0,95	0,95	1,45	1,45
Otopná plocha (solár)	m ²	1,30	1,8	1,8	2,1	2,4
Objem výměníku tepla (vytápění)	l	6,6	7,0	6,1	12,5	12,5
Objem výměníku tepla (solár)	l	9,0	12,8	11,5	16	18
Hmotnost	kg	130	159	182	290	350

Stacionární ohřivač vody SE-2



Výhody stacionárního ohřivače vody SE-2

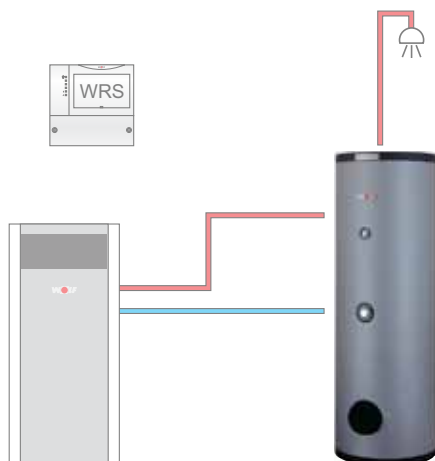
- stacionární zásobník je vyroben z oceli s osvědčením jakosti, s dvouvrstevným smaltováním a je vybaven výměníkem z hladkých trubek
- kontrolní a čistící otvory pro snadnou údržbu
- nízké tepelné ztráty jsou dosahovány použitím vysoce kvalitní tepelné izolace z tvrzené PU-pěny o tloušťce 100 mm pod pláštěm z plastové folie
- vnitřní stěna nádrže a tepelný výměník jsou chráněny proti korozi dvouvrstevným smaltováním a hořčíkovou anodou jako doplňkovou protikorozi ochranou (u SE-2-750 s anodou napájenou z externího zdroje elektrického napětí)
- velkoryse dimenzovaný, hluboko uložený topný had pro krátkou dobu ohřevu a vysoký trvalý tepelný výkon
- možnost instalace přídavného elektrického topného tělesa
- optimalizovaný poměr průměru a výšky za účelem ideálního teplotního rozvrstvení
- 5letá záruka na stacionární zásobník
2letá záruka na elektrické a pohyblivé díly

Příslušenství

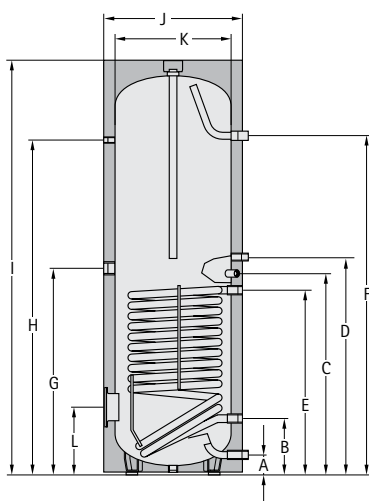
- přídavné elektrické topné těleso 2 kW/230 V/50 Hz/4,5 a 6 kW/400 V/50 Hz
- vestavěný regulátor teploty vody v zásobníku a bezpečnostní omezovač maximální teploty. Ochrana proti zamrznutí je zajištěna. Teplota vody v zásobníku je plynule nastavitelná až do 60 °C, popř. 80 °C
- regulace SP1 pro nabíjecí čerpadlo
- teploměr
- anoda napájená z externího zdroje
- flexibilní sada pro připojení na potrubní okruhy

SE-2

Stacionární ohřivač vody z oceli
s dvouvrstevným smaltováním

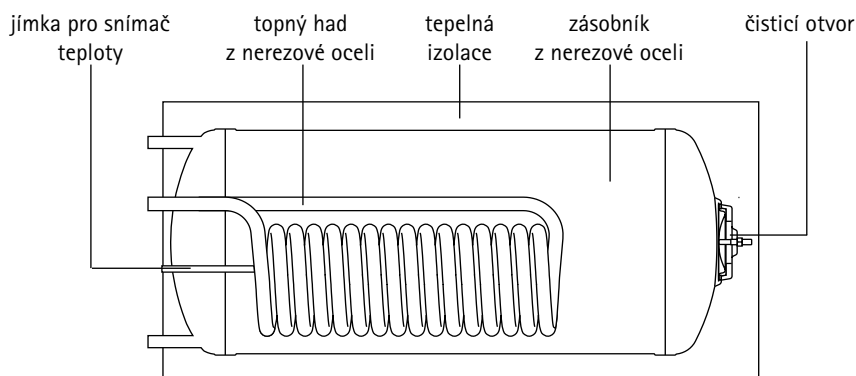


Stacionární ohřivač vody SE-2

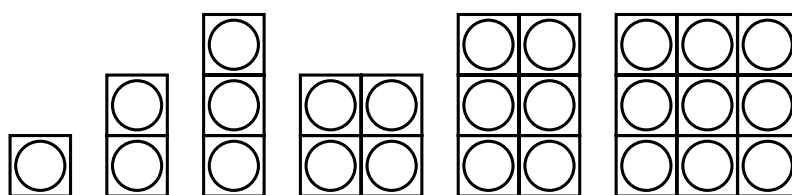


Stacionární ohřivač vody	SE-2	150	200	300	400	500	750
Objem zásobníku	l	150	200	300	400	500	750
Trvalý výkon při 80/60-10/45 °C	kW - l/h	20 - 500	28 - 700	40 - 1000	45 - 1100	53 - 1300	60 - 1500
Výkonové číslo	NL60	2,0	3,5	7,5	11	15	22
Přívod studené vody	A mm	70	70	70	79	99	220
Vratná otopná voda	B mm	228	228	228	314	305	345
Čidlo vytápění	C mm	530	630	849	885	985	990
Cirkulace	D mm	600	757	1050	1004	1095	1215
Přívod otopné vody	E mm	468	553	783	874	865	885
Odběr TUV	F mm	728	950	1450	1354	1451	1590
Přídavný elektrický dohřev	G mm	530	703	877	949	949	945
Teploměr	H mm	728	940	1328	1385	1404	1460
Celková výška	I mm	988	1263	1760	1650	1780	1850
Průměr s izolací	J mm	610	610	610	710	760	940
Průměr bez izolace	K mm	500	500	500	600	650	790
Příruba (dole)	L mm	277	277	278	329	335	384
Klopná míra s izolací	mm	1250	1460	1840	1950	1990	2075
Primární - topná voda	bar/°C	10/110	10/110	10/110	10/110	10/110	10/110
Sekundární - užitková voda	bar/°C	10/95	10/95	10/95	10/95	10/95	10/95
Čidlo zásobníku	mm	114	114	114	114	114	114
Přívod studené vody	G (IG)	1"	1"	1"	1"	1"	1¼"
Vratná otopná voda	G (IG)	1"	1"	1"	1"	1"	1¼"
Cirkulace	G (IG)	¾"	¾"	¾"	¾"	¾"	1"
Přívod otopné vody	G (IG)	1"	1"	1"	1"	1"	1¼"
Odběr TUV	G (IG)	1"	1"	1"	1"	1"	1¼"
Elektrický dohřev	G (IG)	1½"	1½"	1½"	1½"	1½"	1½"
Teploměr	G (IG)	½"	½"	½"	½"	½"	½"
Topná plocha	m²	0,6	1,0	1,5	1,8	2,0	2,5
Objem výměníku	l	3,7	6,2	10,0	11,1	12,4	21,7
Hmotnost	kg	70	95	125	160	180	260

Víceprvkový zásobník FMS



Obsah dodávky



Typ FMS 200 200/2 200/3 200/4 200/6 200/9

- velký objem vody při nízkých prostorových nárocích.
- dlouhá životnost zásluhou použití nerezové jakostní oceli.
- snadné sestavení stavebnicových prvků.
- 5letá záruka.

Technické údaje

TYP	FMS	200	200/2	200/3	200/4	200/6	200/9	
Objem ohřivače vody	l	200	400	600	800	1200	1800	
Trvalý výkon ohřevu	90/70°C	l/h*	2015	4030	6045	8060	12090	18135
		kW	80,6	161	242	322	484	725
	80/60°C	l/h*	1250	2500	3750	5000	7500	11250
		kW	50	100	150	200	300	450
	70/50°C	l/h*	730	1460	2190	2920	4380	6570
		kW	29	58	87	116	174	261
55/50°C	l/h*	490	980	1470	1960	2940	4410	
	kW	19,6	39	59	78	118	176	
Výkonové číslo	NL ₆₀	5	15	32	50	90	190	
Průtok primár při	80/60°C	m ³ /h	2,15	4,3	6,45	8,6	13	19,3
Tlaková ztráta primár		mbar	100	100	100	100	100	100
Rozměry s izolací	délka	mm	1240	1240	1240	1240	1240	1240
	šířka	mm	660	660	660	1350	1350	1350
	výška	mm	625	1235	1845	1235	1845	1845
Připojení	teplá voda	(vnější)	R 3/4"	R 3/4"	R 3/4"	R 3/4"	R 3/4"	R 3/4"
	studená voda	(vnější)	R 3/4"	R 3/4"	R 3/4"	R 3/4"	R 3/4"	R 3/4"
	cirkulace	(vnější)	R 3/4"	R 3/4"	R 3/4"	R 3/4"	R 3/4"	R 3/4"
	otopná	(vnější)	R 3/4"	R 3/4"	R 3/4"	R 3/4"	R 3/4"	R 3/4"
	vratná	(vnější)	R 3/4"	R 3/4"	R 3/4"	R 3/4"	R 3/4"	R 3/4"
Hmotnost	kg	83	160	245	320	480	725	
Max. dovolená teplota	ohřátá voda	°C	95	95	95	95	95	95
	otopná voda	°C	110	110	110	110	110	110
Max. dovolený tlak	ohřátá voda	bar	10	10	10	10	10	10
	otopná voda	bar	10	10	10	10	10	10

* při ohřevu vody 10/45 °C

WOLF

Energiesparen und Klimaschutz serienmäßig



KKH Brno, spol. s r.o., Rybnická 92, 634 00 Brno, Tel. +420 547 429 311, Fax: +420 547 213 001, info@kkh.cz, www.kkh.cz