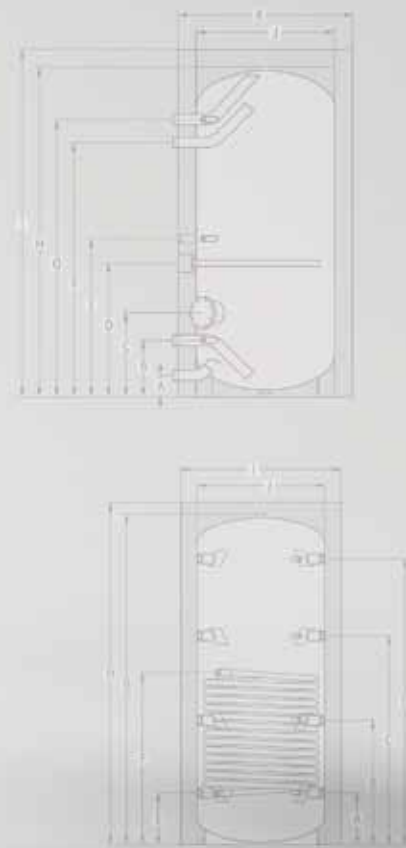


Technická dokumentácia

Zásobníkové systémy Wolf



Zásobníkové systémy Wolf

| | | |
|---------------------------------------|---|-----------|
| Vrstvové zásobníky vody | BSP, BSP-SL, BSP-W, BSP-W-SL | Strana 3 |
| | Príslušenstvo | Strana 3 |
| | Technické údaje | Strana 5 |
| Akumulačné zásobníky | BSH | Strana 6 |
| | Technické údaje | Strana 7 |
| | SPU-2-W, SPU-2 do 1500 l | Strana 8 |
| | Technické údaje | Strana 9 |
| | SPU-2 2000 až 5000 l | Strana 10 |
| | Technické údaje | Strana 11 |
| | Solárna plniaca stanica SLS, prietoková stanica FWS | Strana 12 |
| Technické údaje | Strana 13 | |
| Vrstvový zásobník ohriatej vody | SEL | Strana 14 |
| | Technické údaje | Strana 15 |
| | Plniaca stanica LS | Strana 16 |
| | Technické údaje | Strana 17 |
| Solárny ohrievač vody | SEM-1, SEM-2 | Strana 18 |
| | Príslušenstvo | Strana 18 |
| | Technické údaje | Strana 19 |
| Stacionárny zásobníkový ohrievač vody | SE-2 | Strana 20 |
| | Príslušenstvo | Strana 20 |
| | Technické údaje | Strana 21 |
| Viacprvkový zásobníkový ohrievač vody | FMS | Strana 22 |
| | Technické údaje | Strana 22 |

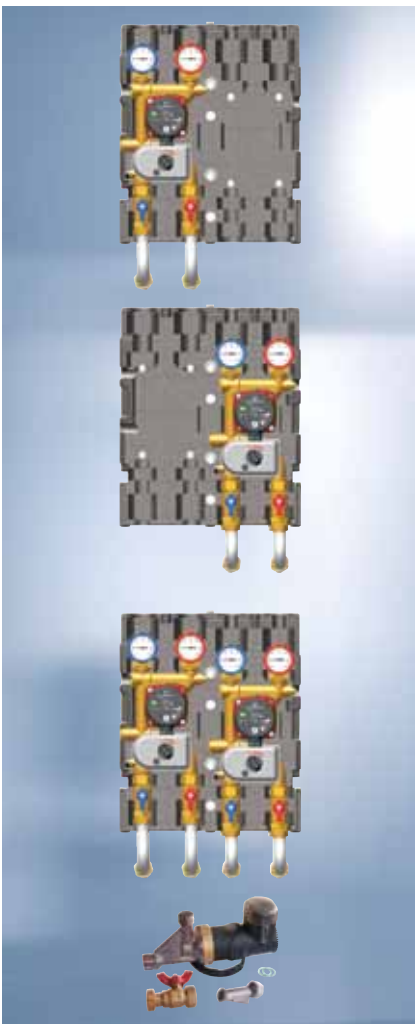
Vrstvový zásobník vody BSP na solárne vykurovanie Wolf



Výhody vrstvého zásobníka BSP Wolf v skratke

- priestorovo úsporný vrstvý zásobník vody z ocele s certifikátom kvality
- komponenty hydrauliky ako modul na prietokový ohrev vody, 2 okruhy so zmiešavačom a solárna čerpadlová skupina sa dajú montovať na vrstvý zásobník aj na stenu
- vnútorné oddelovacie plechy stabilizujú teplotné vrstvenie vody v zásobníku a výrazne zvyšujú tepelný zisk solárnej sústavy
- maximálny tepelný zisk zo solárnej sústavy, keďže sa zásobník vody môže zohriať až na 95 °C, pritom nehrozí tvorba vodného kameňa ani nebezpečenstvo obarenia
- hygienický ohrev vody výkonným modulom na prietokový ohrev pitnej vody
- cirkulačný modul s jednoduchým pripojením aj pri dodatočnej montáži; ovládanie spínacími hodinami, termostatom alebo otvorením kohútika na teplú vodu
- zásobník vody sa dá doplniť dvoma čerpadlovými skupinami so zmiešavačom pre nízkoteplotný okruh a vysokoteplotný okruh
- minimálne tepelné straty vďaka systému jedného zásobníka vody
- cenovo výhodné riešenie na podporu vykurovania
- odnímateľná tepelná izolácia umožňuje jednoduchú prepravu na miesto inštalácie
- záruka 5 rokov na zásobník vody
záruka 2 roky na elektrické a pohyblivé časti

Príslušenstvo



Čerpadlová skupina okruhu so zmiešavačom BSP-MK 1 pre nízkoteplotný vykurovací okruh na priamu montáž na zásobník vody BSP/BSP-SL

obsahuje:

3-stupňové alebo úsporné modulované obehové čerpadlo (trieda A) DN 15-50, namontovaný servopohon zmiešavača (230 V/210 s), 3-cestný zmiešavač DN20 kVS = 4,0, dva guľové kohúty v prívide aj spiatočke na údržbu bez vypúšťania zásobníka vody a vykurovania, integrovanú gravitačnú brzdu na zabránenie nežiaducej cirkulácie, prepúšťací ventil, bajpas so škrtením na nastavenie konštantného primiešavania do spiatočky, teplomery, prípojky s plochým tesnením, dizajnovú tepelnú izoláciu z EPP.

Čerpadlová skupina okruhu so zmiešavačom BSP-MK 2 pre vysokoteplotný vykurovací okruh

určená na priamu montáž na zásobníkový ohrievač BSP/BSP-SL

obsahuje:

3-stupňové alebo úsporné modulované obehové čerpadlo (trieda A) DN 15-50, namontovaný servopohon zmiešavača (230 V/210 s), 3-cestný zmiešavač DN20 kVS = 4,0, dva guľové kohúty v prívide aj spiatočke na údržbu bez vypúšťania zásobníka vody a vykurovania, integrovanú gravitačnú brzdu na zabránenie nežiaducej cirkulácie, prepúšťací ventil, bajpas so škrtením na nastavenie konštantného primiešavania do spiatočky, teplomery, prípojky s plochým tesnením, dizajnovú tepelnú izoláciu z EPP.

Čerpadlová skupina okruhu so zmiešavačom BSP-MK 1 a 2 pre nízkoteplotný a vysokoteplotný vykurovací okruh

určená na priamu montáž na zásobníkový ohrievač BSP/BSP-SL

obsahuje:

dve 3-stupňové alebo úsporné modulované obehové čerpadlo (trieda A) DN 15-50, 2 namontované servopohony zmiešavača (230 V/210 s), dva 3-cestné zmiešavače DN20 kVS = 4,0, guľové kohúty v prívide aj spiatočke oboch okruhov na údržbu bez vypúšťania zásobníka vody a vykurovania, integrované gravitačné brzdy na zabránenie nežiaducej cirkulácie, prepúšťacie ventily, bajpasy so škrtením na nastavenie konštantného primiešavania do spiatočky, teplomery, prípojky s plochým tesnením, dizajnovú tepelnú izoláciu z EPP.

Cirkulačný modul BSP-ZP na doplnenie modulu na ohrev pitnej vody

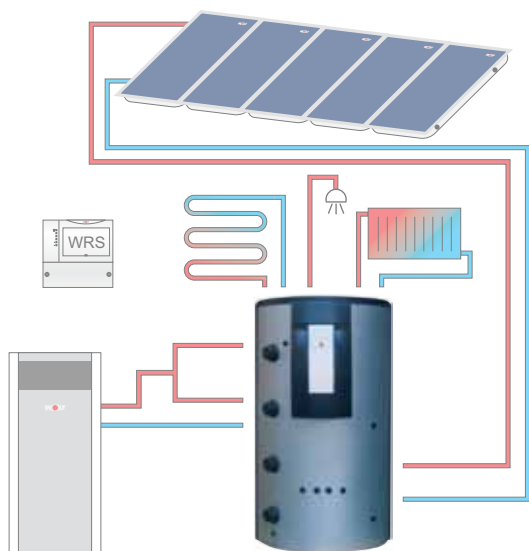
obsahuje:

úsporné cirkulačné čerpadlo triedy A, guľový kohút a excenter, termostatický vypínač a spínacie hodiny (aktivácia odberom teplej vody alebo integrovanými spínacími hodinami)

Na kombináciu so solárnym zariadením, kotlom na biomasu a plynovým kotlom

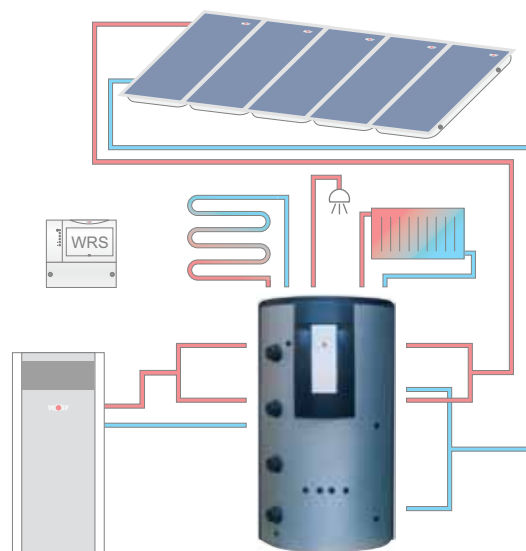
BSP 800/1000 I

Vrstvový zásobník vody na prietokový ohrev pitnej vody a podporu vykurovania s odnímateľnou tepelnou izoláciou z mäkkej peny a **výmenníkom tepla** z hladkej rúrky



BSP-SL 1000 I

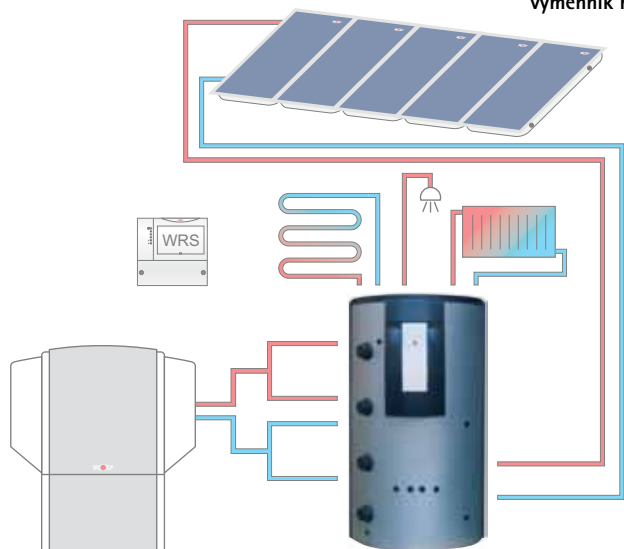
Vrstvový zásobník vody na prietokový ohrev pitnej vody a podporu vykurovania s odnímateľnou tepelnou izoláciou z mäkkej peny a **2 výmenníkmi tepla** z hladkej rúrky



Na kombináciu so solárnym zariadením a tepelným čerpadlom

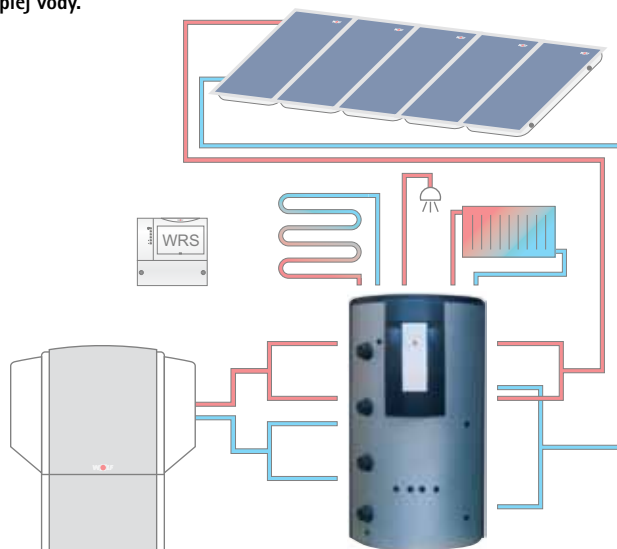
BSP-W 1000 I

Vrstvový zásobník vody na prietokový ohrev pitnej vody a podporu vykurovania tepelným čerpadlom Wolf s odnímateľnou tepelnou izoláciou z mäkkej peny a **výmenníkom tepla** z hladkej rúrky



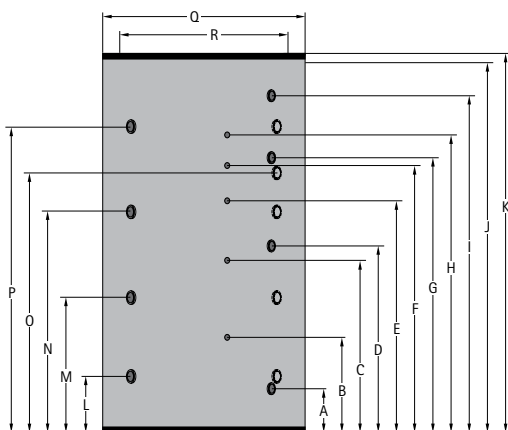
BSP-W-SL 1000 I

Vrstvový zásobník vody na prietokový ohrev pitnej vody a podporu vykurovania tepelným čerpadlom Wolf s odnímateľnou tepelnou izoláciou z mäkkej peny a **2 výmenníkmi tepla** z hladkej rúrky



BSP-W xxx nie je možné použiť s namontovanými skupinami BPS-MK1 a 2, pretože je použitý väčší výmenník na prípravu teplej vody.

Akumulačný vrstvomý zásobník BSP / BSP-SL BSP-W / BSP-W-SL



| TYP | | BSP-800 | BSP-1000 | BSP-SL1000 | BSP-W1000 | BSP-W-SL1000 |
|--|------|----------|----------|------------|-----------|--------------|
| Objem zásobníka vody | l | 785 | 915 | 900 | 915 | 900 |
| Spiatočka sol. systému (dolný výmenník tepla) | A mm | 230 | 230 | 230 | 230 | 230 |
| Solárny snímač (dolný výmenník tepla) | B mm | 490 | 550 | 550 | 550 | 550 |
| Snímač prepínacieho ventilu | C mm | 800 | 950 | 950 | 950 | 950 |
| Prívod sol. systému (dolný výmenník tepla) | D mm | 910 | 1030 | 1030 | 1030 | 1030 |
| Snímač spoločného prívodu | E mm | 1230 | 1300 | 1300 | 1300 | 1300 |
| Snímač spoločného prívodu | F mm | 1350 | 1510 | 1510 | 1510 | 1510 |
| Spiatočka sol. systému (horný výmenník tepla) | G mm | - | - | 1443 | - | 1443 |
| Solárny snímač (horný výmenník tepla) | H mm | - | - | 1610 | - | 1610 |
| Prívod sol. systému (horný výmenník tepla) | I mm | - | - | 1780 | - | 1780 |
| Celková výška bez tepelnej izolácie | J mm | 1755 | 2040 | 2040 | 2040 | 2040 |
| Celková výška s tepelnou izoláciou | K mm | 1825 | 2110 | 2110 | 2110 | 2110 |
| Prípojka | L mm | 260 | 310 | 310 | 310 | 310 |
| Prípojka | M mm | 630 | 745 | 745 | 745 | 745 |
| Prípojka | N mm | 1030 | 1250 | 1250 | 1250 | 1250 |
| Prípojka | O mm | - | 1430 | 1430 | 1430 | 1430 |
| Prípojka | P mm | 1430 | 1710 | 1710 | 1710 | 1710 |
| Priemer s tepelnou izoláciou | Q mm | 1000 | 1000 | 1000 | 1000 | 1000 |
| Priemer bez tepelnej izolácie | R mm | 790 | 790 | 790 | 790 | 790 |
| Klopná výška bez tepelnej izolácie | mm | 1788 | 2068 | 2068 | 2068 | 2068 |
| Prívod/spiatiočka solárneho systému | G | 1 | 1 | 1 | 1 | 1 |
| Prípojka | Rp | 1½ | 1½ | 1½ | 1½ | 1½ |
| Hrdlá snímačov (4) s vnútorným priemerom (pri BSP-SL/BSP-W-SL 5 kusov) | mm | 15 | 15 | 15 | 15 | 15 |
| Plocha sol. výmenníka tepla dolného/horného | m² | 2,5 / - | 3 / - | 3 / 1,9 | 3 / - | 3 / 1,9 |
| Objem sol. výmenníka tepla dolného/horného | l | 16,5 / - | 19,8 / - | 19,8 / 11 | 19,8 / - | 19,8 / 11 |
| Max. prevádzkový tlak nádoby | bar | 3 | 3 | 3 | 3 | 3 |
| Max. prevádzkový tlak výmenníka tepla | bar | 10 | 10 | 10 | 10 | 10 |
| Max. prevádzková teplota nádoby | °C | 95 | 95 | 95 | 95 | 95 |
| Hmotnosť | kg | 160 | 180 | 215 | 180 | 215 |

| Modul na ohrev pitnej vody | | BSP-FW | BSP-FWL |
|--|-------|-------------|---------|
| Výkon pri ohreve vody * | l/min | 30 | - |
| teplota zásobníka 90 °C/ohriata voda 43 °C | | | |
| Výkon pri ohreve vody * | l/min | - | 10 |
| teplota zásobníka 50 °C/ohriata voda 46 °C | | | |
| Max. prevádzkový tlak zásobníka vody | bar | 3 | 3 |
| Max. prevádzkový tlak pitná voda | bar | 10 | 10 |
| Max. prevádzková teplota | °C | 95 | 95 |
| Príkonnosť | W | 95 | 95 |
| Hmotnosť | kg | 16 | 20 |
| Elektrická prípojka | | 230V / 50Hz | |

* pri nastavení termostatu výrobcom 55 °C

Akumulačný zásobník vody BSH Wolf na solárne vykurovanie Wolf

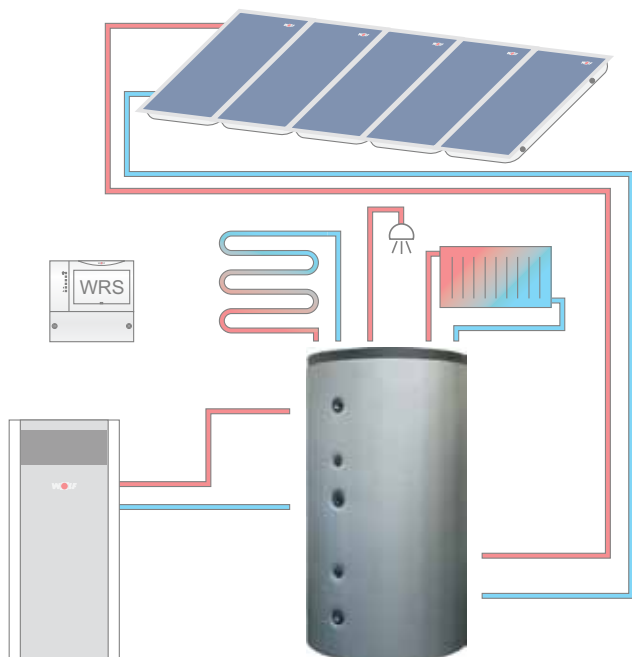


Výhody akumulačného zásobníka vody BSH Wolf v skratke

- priestorovo úsporný vrstvomý zásobník vody z ocele s certifikátom kvality
- hygienický ohrev vody na princípe prietokového ohrievača pomocou výmenníka tepla z ušľachtilej ocele
- malé tepelné straty a malá priestorová náročnosť vďaka systému jedného zásobníka vody
- zachovanie tepelného rozvrstvenia v akumulačnom zásobníku vody pomocou cirkulačnej rúrky (príslušenstvo)
- nie je potrebné obehové čerpadlo na ohrev vody
- minimálny sklon k tvorbe vodného kameňa až do teploty 70 °C
- zvýšený tepelný zisk zo solárneho zariadenia vďaka veľkoryso dimenzovanému solárnemu výmenníku tepla a permanentnému ochladzovaniu dolnej časti zásobníka počas ohrevu vody
- krátkodobo vyšší odberový výkon umožňuje väčší objem vody vo výmenníku tepla (48 – 80 l podľa veľkosti zásobníka)
- variabilné umiestnenie snímača teploty v lište snímačov umožňuje, že sa dá objem zóny ľubovoľne prispôsobiť na ohrev pitnej vody
- odnímateľná tepelná izolácia umožňuje jednoduchú prepravu na miesto inštalácie
- záruka 5 rokov na akumulačný zásobník vody
záruka 2 roky na elektrické a pohyblivé časti

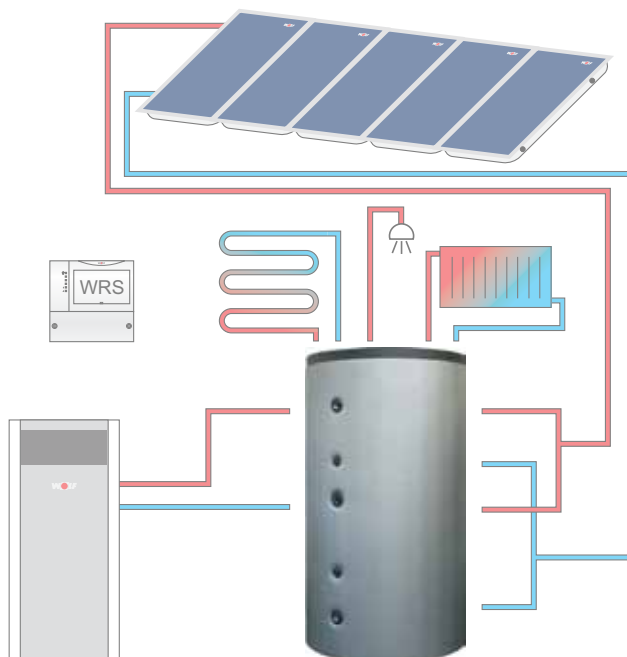
BSH 500 l

Akumulačný zásobník vody s integrovanou vlnitou rúrkou z ušľachtilej ocele na ohrev pitnej vody a podporu vykurovania, s odnímateľnou tepelnou izoláciou a **výmenníkom tepla** z hladkej rúrky

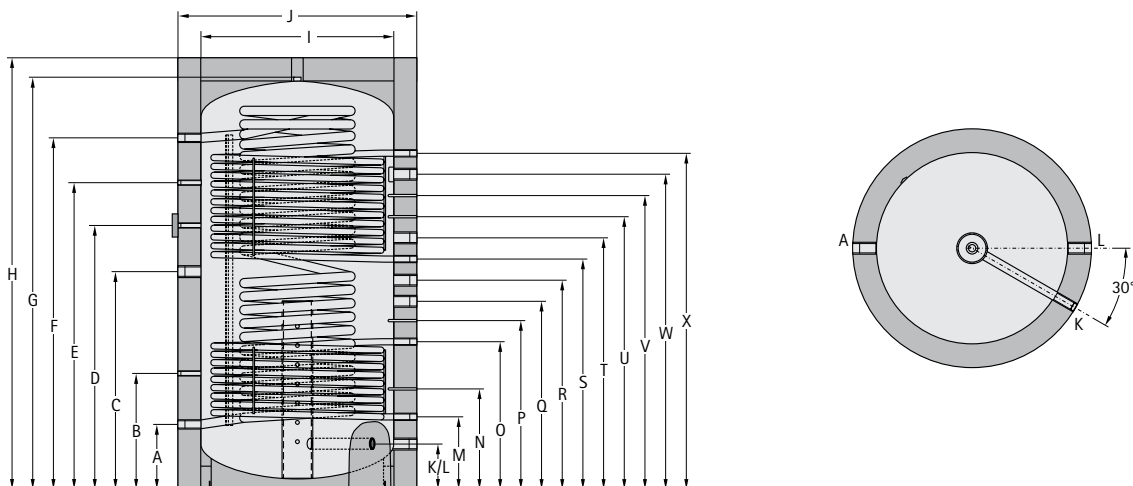


BSH 800 až 2000 l

Akumulačný zásobník vody s integrovanou vlnitou rúrkou z ušľachtilej ocele na ohrev pitnej vody a podporu vykurovania s odnímateľnou tepelnou izoláciou a **2 výmenníkmi tepla** z hladkej rúrky



Akumulačný zásobník vody BSH



| TYP | BSH | 500 | 800 | 1000 | 1500 | 2000 |
|---|----------|----------|------------|-------------|-------------|-------------|
| Objem vody spolu | l | 478 | 777 | 860 | 1462 | 1890 |
| Objem pitnej vody | l | 48 | 60 | 60 | 70 | 80 |
| Trvalý výkon ohrevu pitnej vody ¹⁾ | kW - l/h | 24 - 594 | 38 - 940 | 50 - 1200 | 75 - 1848 | 100 - 2515 |
| Výkonové číslo ¹⁾ | NL | 2,1 | 4,3 | 5,4 | 6,5 | 7,6 |
| Prípojka studenej vody | A mm | 240 | 270 | 270 | 335 | 350 |
| Teplomer / snímač | B mm | 440 | 570 | 580 | 600 | 750 |
| Elektrický prídavný ohrev | C mm | 820 | 920 | 1130 | 1130 | 1210 |
| Teplomer | D mm | 1150 | 1290 | 1500 | 1500 | 1470 |
| Teplomer / snímač | E mm | - | - | - | - | 1730 |
| Prípojka teplej vody | F mm | 1420 | 1580 | 1760 | 1825 | 1950 |
| Výška bez izolácie / odvzdušnenie | G mm | 1650 | 1840 | 2020 | 2150 | 2290 |
| Výška s izoláciou | H mm | 1730 | 1940 | 2120 | 2250 | 2390 |
| Priemer bez izolácie | I mm | 650 | 790 | 790 | 1000 | 1100 |
| Priemer s izoláciou | J mm | 850 | 1030 | 1030 | 1240 | 1340 |
| Spiatočka vrstvenia / hrdlo | K/L mm | 150 | 170 | 170 | 235 | 250 |
| Spiatočka soláru dolná | M mm | 280 | 310 | 310 | 375 | 390 |
| Ponorné puzdro solár. snímača dolné | N mm | 490 | 465 | 495 | 520 | 630 |
| Prívod soláru dolný | O mm | 700 | 670 | 730 | 765 | 870 |
| Ponorné puzdro snímača akumulácie | P mm | 800 | 770 | 840 | 875 | 970 |
| Hrdlo | Q mm | 910 | 870 | 950 | 975 | 1080 |
| Hrdlo | R mm | 1020 | 980 | 1060 | 1085 | 1190 |
| Spiatočka soláru horná | S mm | - | 1090 | 1210 | 1195 | 1300 |
| Hrdlo | T mm | - | - | - | 1305 | 1410 |
| Ponorné puzdro zásobníka vody | U mm | 1150 | 1190 | 1330 | 1415 | 1520 |
| Ponorné puzdro solár. snímača horné | V mm | - | 1290 | 1450 | 1525 | 1640 |
| Hrdlo | W mm | 1400 | 1390 | 1520 | 1635 | 1760 |
| Prívod soláru horný | X mm | - | 1500 | 1680 | 1745 | 1870 |
| Klopná výška bez izolácie | mm | 1750 | 1950 | 2125 | 2290 | 2450 |
| Klopná výška s izoláciou | mm | 1930 | 2200 | 2360 | 2575 | 2745 |
| Prívod solár / spiatočka solár / odvzdušnenie | G (IG) | 1" | 1" | 1" | 1" | 1" |
| Prípojka studenej / ohriatej vody | G (IG) | 1¼" | 1¼" | 1¼" | 1¼" | 1¼" |
| Teplomer / snímač | G (IG) | ½" | ½" | ½" | ½" | ½" |
| Elektrický prídavný ohrev / hrdlo Q, R, T, W | G (IG) | 1½" | 1½" | 1½" | 1½" | 1½" |
| Spiatočka vrstvenia / hrdlo L | G (IG) | 1¼" | 1½" | 1½" | 1½" | 1½" |
| Ponorné puzdro - vnútorný priemer | mm | 10 | 10 | 10 | 10 | 10 |
| Plocha solár. výmenníka dole / hore | m | 2,3 / - | 3,0 / 2,0 | 3,0 / 3,0 | 3,0 / 3,5 | 5,5 / 4,2 |
| Objem solár. výmenníka dole / hore | l | 9,8 / - | 12,1 / 7,7 | 12,1 / 12,1 | 15,0 / 20,2 | 22,7 / 18,4 |
| Plocha vlnitej rúry na ohrev vody | m | 5,6 | 7,1 | 7,1 | 8,2 | 9,4 |
| Max. prevádzkový tlak pitnej vody / soláru | bar | 10 | 10 | 10 | 10 | 10 |
| Max. prevádzkový tlak vykurovacej vody | bar | 3 | 3 | 3 | 3 | 3 |
| Max. prevádzková teplota | °C | 95 | 95 | 95 | 95 | 95 |
| Hmotnosť | kg | 135 | 220 | 245 | 365 | 405 |

¹⁾ 10/45°C (pitná voda), 70°C (vykurovacia voda)

Akumulačný zásobník vody SPU-2W 500 až 1500 l

Akumulačný zásobník vody SPU-2 500 až 1500 l

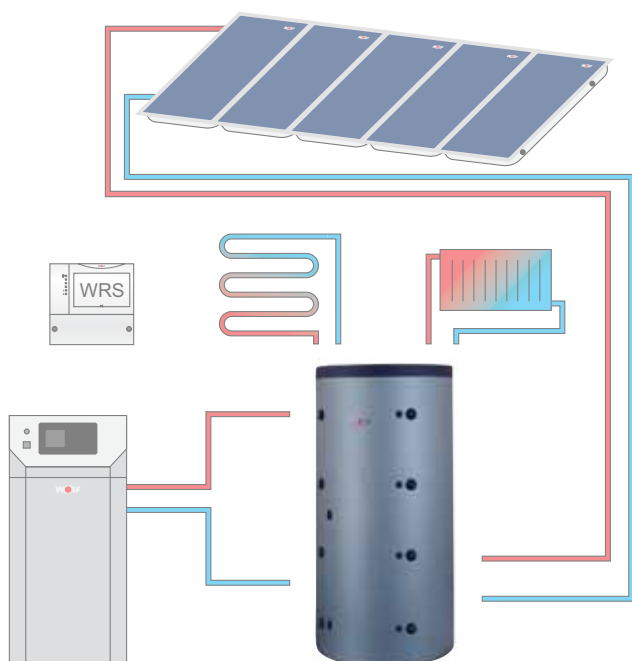


Výhody akumuláčného zásobníka vody SPU-2W/SPU-2 Wolf v skratke

- akumuláčny zásobník vody z ocele s certifikátom kvality s ocelovým výmenníkom tepla z hladkej rúrky (typ SPU-2 bez výmenníka tepla)
- objem vody od 500 l do 1500 l
- 8 prípojok 1½" a 4 prípojky ½" v stene nádoby
- minimálne tepelné straty zaručuje veľmi účinná 100 mm tepelná izolácia z mäkkej peny
- odnímateľná tepelná izolácia uľahčuje prepravu na miesto inštalácie
- záruka 5 rokov na akumuláčny zásobník vody
záruka 2 roky na elektrické a pohyblivé časti

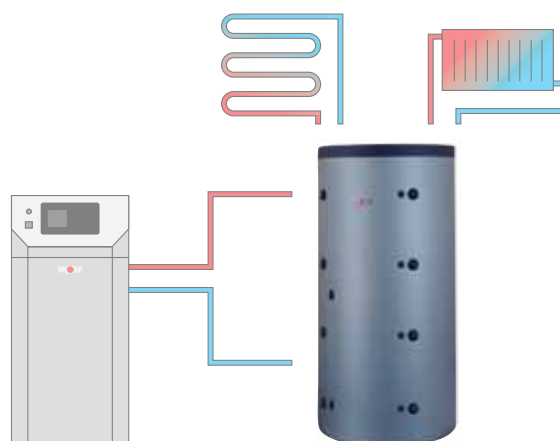
SPU-2W

Akumulačný zásobník vody na podporu vykurovania s odnímateľnou tepelnou izoláciou z mäkkej peny a **výmenníkom tepla** z hladkej rúrky

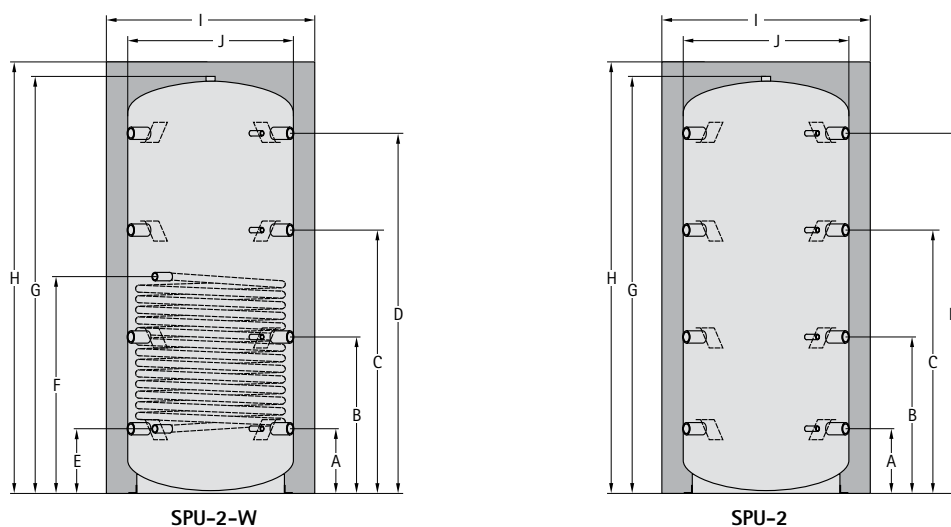


SPU-2

Akumulačný zásobník vody na podporu vykurovania s odnímateľnou tepelnou izoláciou z mäkkej peny



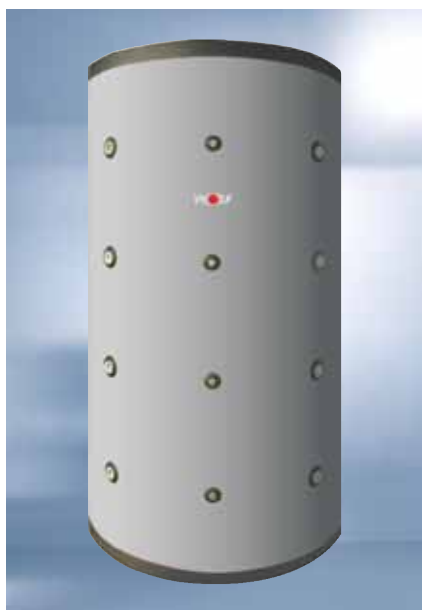
Akumulačný zásobník vody SPU-2-W SPU-2



| TYP | SPU-2-W / SPU-2 | 500 | 800 | 1000 | 1500 |
|--|-----------------|--------|--------|--------|--------|
| Menovitý objem zásobníka | SPU-2-W | 480 | 780 | 960 | 1500 |
| | SPU-2 | 490 | 795 | 980 | 1530 |
| Hrdlo/teplomer/kanál snímačov | A mm | 220 | 260 | 310 | 380 |
| Hrdlo/teplomer/kanál snímačov | B mm | 620 | 630 | 745 | 825 |
| Hrdlo/teplomer/kanál snímačov | C mm | 1010 | 1030 | 1250 | 1350 |
| Hrdlo/teplomer/kanál snímačov | D mm | 1390 | 1430 | 1710 | 1760 |
| Spiatočka registra * | E mm | 220 | 260 | 310 | 375 |
| Prívod registra * | F mm | 715 | 845 | 1030 | 1175 |
| Výška bez tepelnej izolácie | G mm | 1640 | 1700 | 2050 | 2150 |
| Výška s tepelnou izoláciou | H mm | 1725 | 1785 | 2135 | 2235 |
| Priemer s tepelnou izoláciou | I mm | 850 | 990 | 990 | 1200 |
| Priemer bez tepelnej izolácie | J mm | 650 | 790 | 790 | 1000 |
| Klopná výška s tepelnou izoláciou | mm | 1910 | 2050 | 2360 | 2540 |
| Klopná výška bez tepelnej izolácie | mm | 1670 | 1750 | 2090 | 2270 |
| Hrdlo (8 kusov) | Rp | 1½" | 1½" | 1½" | 1½" |
| Hrdlo na teplomer (4 kusy) | Rp | ½" | ½" | ½" | ½" |
| Prípojka registra * | Rp | 1" | 1" | 1" | 1" |
| Plocha registra * | m² | 1,8 | 2,4 | 3 | 3,6 |
| Objem registra * | l | 11 | 15 | 19 | 22 |
| Max. prev. pretlak primárny* /sekundárny | bar | 10/3 | 10/3 | 10/3 | 10/3 |
| Max. prev. teplota primárna* /sekundárna | °C | 110/95 | 110/95 | 110/95 | 110/95 |
| Hmotnosť | SPU-2-W | 113 | 133 | 149 | 256 |
| | SPU-2 | 87 | 109 | 130 | 205 |

* iba pri SPU-2-W

Akumulačný zásobník vody SPU-2 2000 až 5000 l

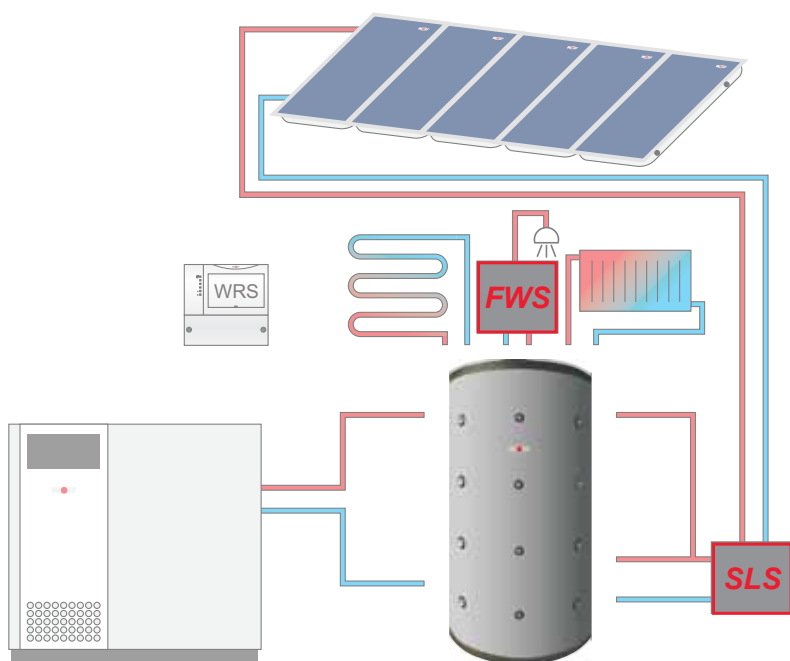


Výhody akumulačného zásobníka vody SPU-2 Wolf v skratke

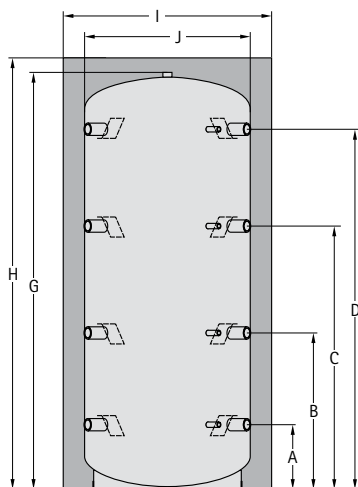
- akumulačný zásobník vody z ocele s certifikátom kvality
- objem vody od 2000 l do 5000 l
- 8 prípojok 1½" a 4 prípojky ½" v stene nádoby
- nepatrné tepelné straty vďaka veľmi účinnej 100 mm tepelnej izolácii z mäkkej peny
- variabilné umiestnenie snímača teploty v lište snímačov umožňuje, že sa dá objem zóny ľubovoľne prispôsobiť na ohrev pitnej vody
- odnímateľná tepelná izolácia uľahčuje prepravu na miesto inštalácie
- záruka 5 rokov na akumulačný zásobník vody
záruka 2 roky na elektrické a pohyblivé časti

SPU-2

Akumulačný zásobník vody na podporu vykurovania so snímateľnou tepelnou izoláciou z mäkkej peny



Akumulačný zásobník vody SPU-2



| TYP | SPU-2 | 2000 | 3000 | 4000 | 5000 |
|------------------------------------|-------|------|------|------|------|
| Menovitý objem zásobníka | l | 1950 | 2700 | 3950 | 4950 |
| Hrdlo/teplomer/kanál snímačov | A mm | 390 | 435 | 490 | 510 |
| Hrdlo/teplomer/kanál snímačov | B mm | 950 | 995 | 1050 | 1135 |
| Hrdlo/teplomer/kanál snímačov | C mm | 1510 | 1555 | 1610 | 1760 |
| Hrdlo/teplomer/kanál snímačov | D mm | 2070 | 2115 | 2170 | 2390 |
| Výška bez tepelnej izolácie | G mm | 2400 | 2480 | 2590 | 2830 |
| Výška s tepelnou izoláciou | H mm | 2480 | 2560 | 2670 | 2910 |
| Priemer s tepelnou izoláciou | I mm | 1300 | 1450 | 1700 | 1800 |
| Priemer bez tepelnej izolácie | J mm | 1100 | 1250 | 1500 | 1600 |
| Klopná výška s tepelnou izoláciou | mm | 2800 | 2950 | 3150 | 3400 |
| Klopná výška bez tepelnej izolácie | mm | 2550 | 2650 | 2850 | 3100 |
| Hrdlo (8 kusov) | Rp | 1½" | 1½" | 1½" | 1½" |
| Hrdlo na teplomer (4 kusy) | Rp | ½" | ½" | ½" | ½" |
| Prípojka registra | Rp | 1¼" | 1¼" | 1¼" | 1¼" |
| Max. prevádzkový pretlak | bar | 3 | 3 | 3 | 3 |
| Max. prevádzková teplota | °C | 95 | 95 | 95 | 95 |
| Hmotnosť | kg | 310 | 375 | 483 | 600 |

Príslušenstvo SPU-2 2000 až 5000 I



Solárna plniaca stanica SLS

na externý ohrev akumuláčného zásobníka vody solárnymi kolektormi

- regulácia Modul stanice SLM-10
- veľkoryso dimenzovaný doskový výmenník tepla
- 3-cestný zmiešavací ventil so servopohonom na energeticky optimalizované vrstvenie vody v akumuláčnom zásobníku vody
- plynulé nastavenie výkonu čerpadlami s regulovanými otáčkami
- s meračom získaného tepla
- s regulačnou armatúrou Tacosetter-Solar na nastavenie prietoku
- so zapojením bajpasu v solárnom okruhu
- hydraulicky a elektricky zmontovaná a naprogramovaná a pripravená na inštaláciu
- na postavenie na podlahu, s kompletnou tepelnou izoláciou
- možnosť pripojenia na riadiaci systém budovy
- so všetkými potrebnými armatúrami

SLS-25 (24 kW) pri prevádzke s nízkym prietokom kvapaliny Low Flow až pre 20 kolektorov
Rozmery: 600 x 1 740 x 350 mm (š x v x h)

SLS-50 (52 kW) pri prevádzke s nízkym prietokom kvapaliny Low Flow až pre 40 kolektorov
Rozmery: 1 045 x 1 450 x 420 mm (š x v x h)



Prietoková stanica FWS

na hygienický ohrev pitnej vody teplom z akumuláčného zásobníka vody

- regulácia Modul stanice SLM-10
- veľkoryso dimenzovaný doskový výmenník tepla
- plynulé nastavenie výkonu čerpadlami s regulovanými otáčkami
- s integrovanou cirkuláciou ohriatej pitnej vody
- hydraulicky a elektricky zmontovaná a naprogramovaná a pripravená na inštaláciu
- na postavenie na podlahu, s kompletnou tepelnou izoláciou
- možnosť pripojenia na riadiaci systém budovy
- so všetkými potrebnými armatúrami

FWS-140 (140 kW)

Trvalý výkon ohrevu vody 40 l/min *
Rozmery: 830 x 1 575 x 490 mm (š x v x h)

FWS-350 (350 kW)

Trvalý výkon ohrevu vody 100 l/min *
Rozmery: 970 x 1 745 x 615 mm (š x v x h)

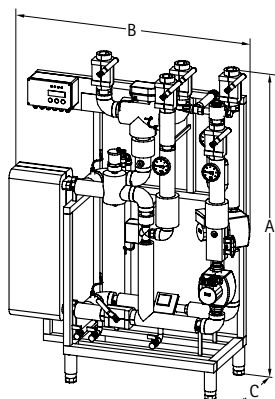
FWS-540 (540 kW)

Trvalý výkon ohrevu vody 154 l/min *
Rozmery: 1 140 x 1 875 x 560 mm (š x v x h)

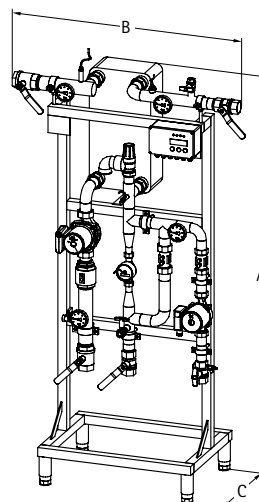
Trvalý výkon ohrevu vody pri teplotnom spáde ohrievacej vody 70/25 °C
a teplote ohriatej vody 10/60 °C.

Solárna plniaca stanica SLS

Prietoková stanica FWS



SLS



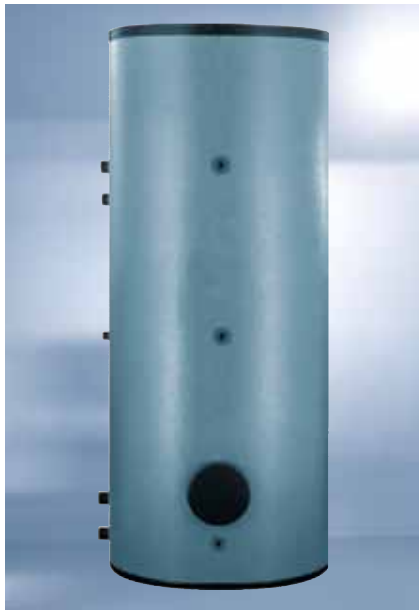
FWL

| TYP | SLS | 25 | 50 |
|---|------|---------------------------|---------------------------|
| Menovitý výkon | kW | 25 | 52 |
| Výška | A mm | 1740 | 1450 |
| Šírka | B mm | 600 | 1045 |
| Hĺbka | C mm | 350 | 420 |
| Prívod soláru | | R ¾" | Rp 1" |
| Spiatočka soláru | | Rp ¾" | Rp 1" |
| Prípojky akumuláčného zásobníka | | Rp ¾" | Rp 1" |
| Teploty primár VL/RL/sekundár RL/VL | °C | 60/36 / 29/54 | 60/35 / 29/54 |
| Prietok primár (solár)/sekundár (zásobník vody) | m³/h | 0,948 / 0,869 | 1,95 / 1,81 |
| Tlaková strata primár/sekundár | mbar | 200 / 160 | 270 / 240 |
| Dispozičný tlak čerpadla primár/sekundár | mbar | 360 / 300 | 370 / 180 |
| Max. dov. prevádzkový tlak primár/sekundár | bar | 6 / 3 | 10 / 3 |
| Max. dov. teplota primár/sekundár | °C | 120 (krátkodobo 160) / 95 | 120 (krátkodobo 160) / 95 |
| Elektrický príkon (max.) | W | 1575 | 1575 |
| Celková hmotnosť (bez vody) | kg | 40 | 70 |
| Napájanie | | 230 V / 50Hz | 230 V / 50Hz |

| TYP | FWL | 140 | 350 | 540 |
|--|------|---------------|---------------|---------------|
| Menovitý výkon | kW | 140 | 350 | 540 |
| Výška | A mm | 1575 | 1745 | 1845 |
| Šírka | B mm | 830 | 970 | 1140 |
| Hĺbka | C mm | 490 | 615 | 560 |
| Prípojka studenej/teplej vody | Rp | 1" | 1¼" | 1½" |
| Cirkulácia | Rp | ¾" | 1¼" | 1¼" |
| Prívod/spiatiočka primár | Rp | 1" | 1½" | 2" |
| Teploty primár VL/RL/sekundár SV/TV | °C | 70/25 / 10/60 | 70/25 / 10/60 | 70/25 / 10/60 |
| Prietok primár | m³/h | 2,7 | 6,7 | 10,44 |
| Trvalý výkon sekundár pri 60 °C | l/h | 2400 | 6000 | 9300 |
| Trvalý výkon sekundár pri 45 °C * | l/h | 3480 | 8580 | 13260 |
| Tlaková strata primár/sekundár | mbar | 170 / 100 | 220 / 150 | 220 / 140 |
| Dispozičný tlak čerpadla primár | mbar | 310 | 150 | 220 |
| Max. dov. prevádzkový tlak primár / sekundár | bar | 10 / 10 | 10 / 10 | 10 / 10 |
| Max. dov. teplota primár / sekundár | °C | 100 / 95 | 100 / 95 | 100 / 95 |
| Elektrický príkon (max.) | W | 1575 | 1575 | 1575 |
| Celková hmotnosť (bez vody) | kg | 60 | 75 | 90 |
| Napájanie | | 230V / 50Hz | 230V / 50Hz | 230V / 50Hz |

* pri primiešavaní studenej vody 10 °C na výtoku

Vrstvový zásobník ohriatej pitnej vody SEL 500 až 1000 l

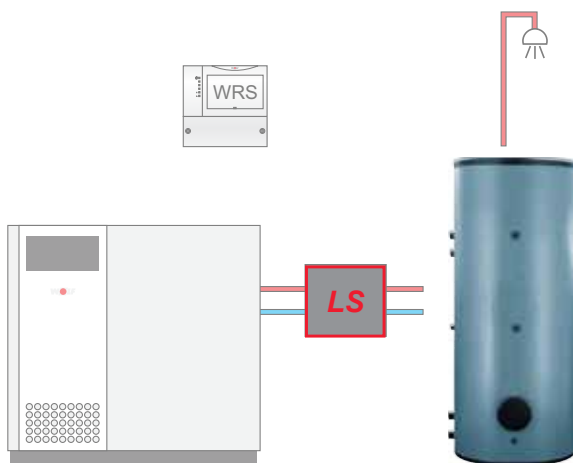


Výhody vrstvého zásobníka ohriatej pitnej vody SEL Wolf v skratke

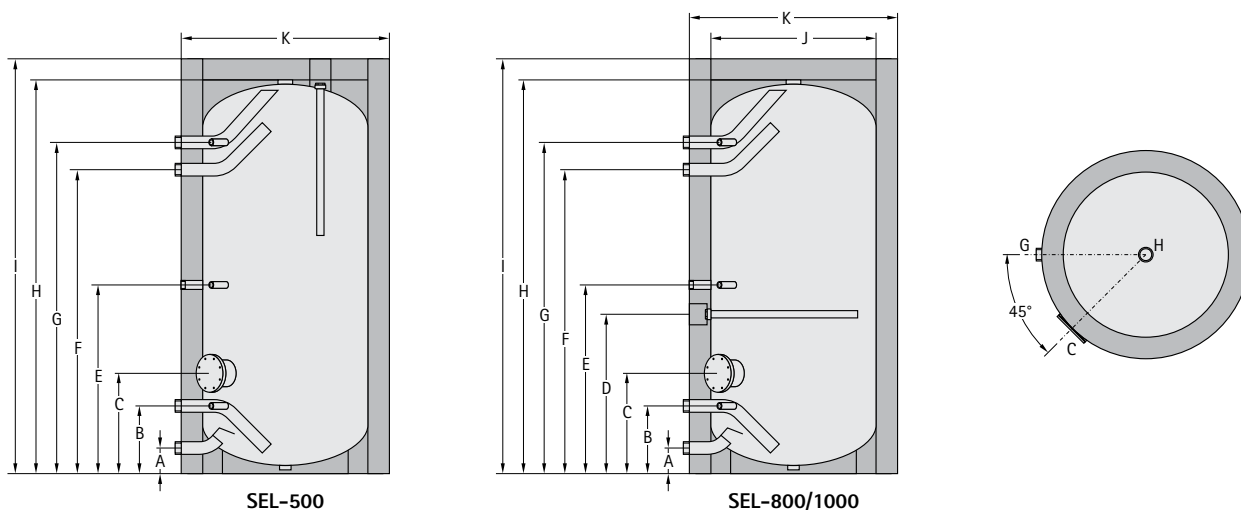
- vrstvý zásobník vody z ocele s dvojitou vrstvou smaltu
- výstup ohriatej vody na boku
- prípojky studenej/teplej vody, 2 plniace prípojky G 2" s vonkajším závitom, cirkulácia 1" s vnútorným závitom
hrdlo teplomera 1/2" s vnútorným závitom
2 hrdlá 1/2" s vnútorným závitom na reguláciu a meranie
- vnútorná stena nádoby chránená proti korózii dvojitou vrstvou smaltu a horčíkovou anódou na doplnkovú ochranu
- minimálne tepelné straty zaručuje veľmi kvalitná izolácia z polyesterovej netkanej tkaniny hrúbky 100 mm
- odnímateľná tepelná izolácia uľahčuje prepravu na miesto inštalácie
- záruka 5 rokov na vrstvý zásobník ohriatej pitnej vody
záruka 2 roky na elektrické a pohyblivé časti

SEL

Vrstvový zásobník ohriatej pitnej vody na externé plnenie pomocou plniacej stanice LS, z ocele s dvojitou vrstvou smaltu



Vrstvový zásobník ohriatej pitnej vody SEL



| TYP | SEL | 500 | 800 | 1000 |
|---------------------------------------|---------|------|------|------|
| Objem zásobníka vody | l | 500 | 800 | 965 |
| Strata tepla v pohotovostnom stave | kWh/24h | 3,2 | 3,6 | 3,9 |
| Prípojka studenej vody | A mm | 85 | 122 | 122 |
| Spiatočka vrstvenia / hrdlo regulácie | B mm | 310 | 323 | 323 |
| Príruba | C mm | 465 | 478 | 478 |
| Anóda | D mm | - | 760 | 1106 |
| Cirkulácia / hrdlo regulácie | E mm | 894 | 900 | 1246 |
| Prívod vrstvenia | F mm | 1348 | 1450 | 1774 |
| Prípojka ohriatej vody | G mm | 1478 | 1580 | 1904 |
| Výška bez izolácie / odvzdušnenie | H mm | 1806 | 1900 | 2250 |
| Výška s izoláciou | I mm | 1806 | 2000 | 2350 |
| Priemer bez izolácie | J mm | - | 790 | 790 |
| Priemer s izoláciou | K mm | 750 | 990 | 990 |
| Klopná výška s izoláciou | mm | 1910 | 2232 | 2550 |
| Klopná výška bez izolácie | mm | - | 1960 | 2320 |
| Vnútorňý priemer príruby | mm | 120 | 120 | 120 |
| Prípojka studenej / ohriatej vody | G (AG) | 1¼" | 2" | 2" |
| Prívod / spiatoka vrstvenia | G (AG) | 1¼" | 2" | 2" |
| Cirkulácia | G (IG) | 1" | 1" | 1" |
| Anóda | G (IG) | 1¼" | 1¼" | 1¼" |
| Hrdlo regulácie – teplomer | G (IG) | ½" | ½" | ½" |
| Odvzdušnenie | G (IG) | 1¼" | 2" | 2" |
| Vypúšťanie | G (IG) | 1¼" | 1¼" | 1¼" |
| Max. prevádzkový tlak vody | bar | 10 | 10 | 10 |
| Max. prevádzková teplota | °C | 95 | 95 | 95 |
| Hmotnosť | kg | 184 | 200 | 270 |

Príslušenstvo SEL 500 až 1000 I



Plniaca stanica LS

na externé plnenie vrstvomého zásobníka vody SEL

- regulácia Modul stanice SLM-10
- veľkoryso dimenzovaný doskový výmenník tepla
- plynulé nastavenie výkonu čerpadlami s regulovanými otáčkami
- s regulačnou armatúrou Tacosetter-Solar na nastavenie prietoku
- s integrovanou cirkuláciou ohriatej pitnej vody
- hydraulicky a elektricky zmontovaná a naprogramovaná a pripravená na inštaláciu
- na postavenie na podlahu, s kompletnou tepelnou izoláciou
- možnosť pripojenia na riadiaci systém budovy
- so všetkými potrebnými armatúrami

LS-140 (138 kW)

napr. pre kondenzačný kotel MGK-130/170

Trvalý výkon ohrevu vody 39 l/min *, rozmery: 1 395 x 1 340 x 500 mm (š x v x h)

LS-210 (209 kW)

napr. pre kondenzačný kotel MGK-210/250

Trvalý výkon ohrevu vody 60 l/min *, rozmery: 1 605 x 1 340 x 550 mm (š x v x h)

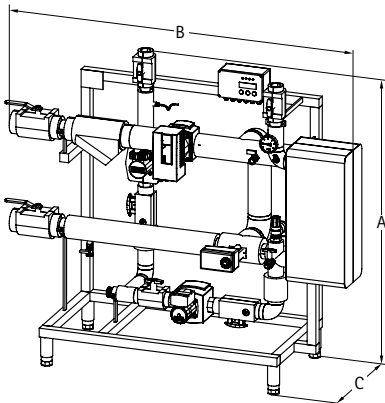
LS-315 (315 kW)

napr. pre kondenzačný kotel MGK-300

Trvalý výkon ohrevu vody 90 l/min *, rozmery: 1 605 x 1 340 x 550 mm (š x v x h)

* Trvalý výkon ohrevu vody pri: pri teplotnom spáde ohrievacej vody 70/45 °C v prívode a spätičke a teplote ohriatej vody 10/60 °C

Plniaca stanica LS



| TYP | LS | 140 | 210 | 315 |
|--|------|---------------|----------------|----------------|
| Menovitý výkon | kW | 140 | 210 | 315 |
| Výška | A mm | 1340 | 1340 | 1340 |
| Šírka | B mm | 1395 | 1605 | 1605 |
| Hĺbka | C mm | 500 | 550 | 550 |
| Prívod/spiatiočka sekundár | | Rp 1" / R 1" | Rp 1¼" / R 1 " | Rp 1¼" / R 1 " |
| Cirkulácia | Rp | 1" | 1" | 1" |
| Prívod/spiatiočka primár | Rp | 1½" | 2" | 2" |
| Teploty primár VL/RL/sekundár RL/VL | °C | 70/45 / 10/60 | 70/45 / 10/60 | 70/45 / 10/60 |
| Prietok primár | m³/h | 4,89 | 7,2 | 10,80 |
| Trvalý výkon sekundár pri 60 °C | l/h | 2400 | 3600 | 5400 |
| Trvalý výkon sekundár pri 45 °C * | l/h | 3400 | 5100 | 7700 |
| Tlaková strata primár/sekundár | mbar | 250 / 70 | 350 / 70 | 400 / 120 |
| Dispozičný tlak čerpadla primár/sekundár | mbar | 200 / 390 | 550 / 320 | 550 / 460 |
| Max. dov. prevádzkový tlak primár/sekundár | bar | 6 / 10 | 6 / 10 | 6 / 10 |
| Max. dov. teplota primár/sekundár | °C | 100 / 95 | 100 / 95 | 100 / 95 |
| Elektrický príkon (max.) | W | 1575 | 1575 | 1575 |
| Celková hmotnosť (bez vody) | kg | 80 | 90 | 95 |
| Napájanie | | 230V / 50Hz | 230V / 50Hz | 230V / 50Hz |

* pri primiešavaní studenej vody 10 °C na výtoku

Solárny ohrievač vody SEM-1/SEM-2



Výhody solárneho ohrievača SEM v skratke

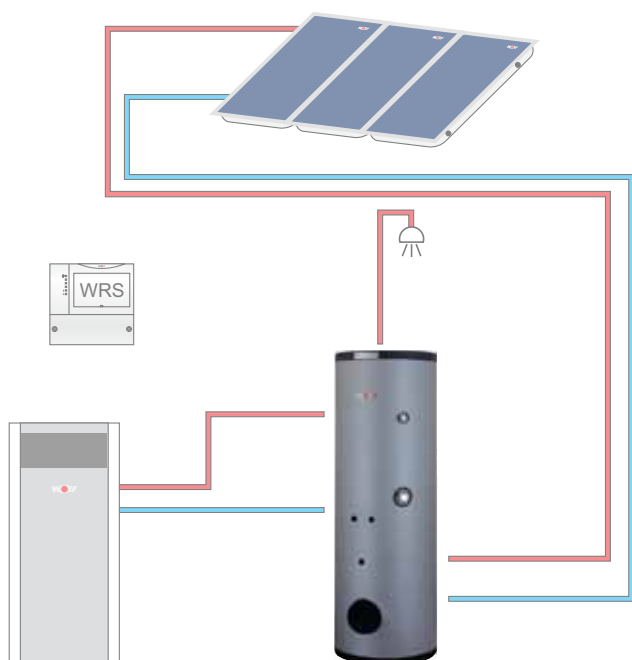
- solárny ohrievač z ocele s dvoma výmenníkmi tepla z hladkých rúrok, smaltovaný podľa DIN 4753.
- vysokoučinná tepelná izolácia s nízkymi tepelnými stratami z veľmi kvalitnej PU tvrdej peny pod plastovým plášťom ohriavača
- vnútorná stena nádoby a výmenníky tepla chránené proti korózii dvojitou vrstvou smaltu a prídavnou horčikovou anódou
- veľké plochy výmenníkov tepla zabezpečujú krátky čas ohrevu a vysoký trvalý výkon pri ohreve vody
- bočná príruka na prídavný výmenník tepla a jednoduchú údržbu
- optimalizovaný pomer priemeru a výšky na dobré teplotné rozvrstvenie
- záruka 5 rokov na stojatý zásobník
záruka 2 roky na elektrické a pohyblivé dielce

Príslušenstvo

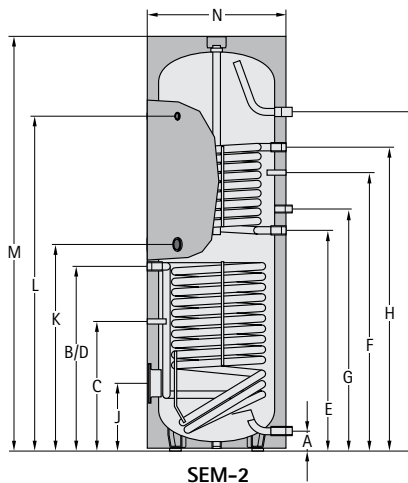
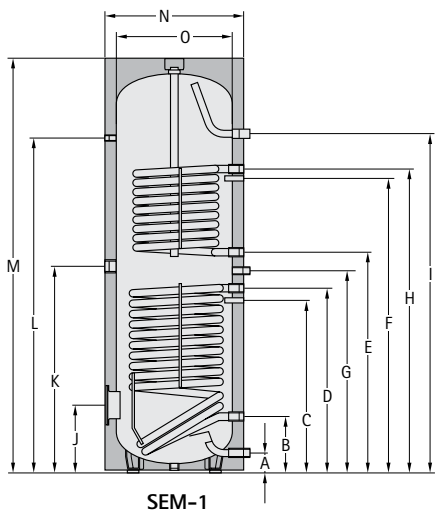
- solárna čerpadlová skupina
- doplnkový elektrický ohrev 2 kW/230 V/50 Hz alebo 4,5 a 6 kW/400 V/50 Hz
zabudovaný regulátor teploty vody a havarijný termostat, protimrazová ochrana, teplota vody v zásobníkovom ohrievači sa dá nastavovať plynulo do 60 °C príp. 80 °C.
- obehové čerpadlo 3/4" / 1"
- teplomer
- anóda napájaná sieťovým napätím
- súprava flexibilného potrubia

SEM-1 / SEM-2

Solárny ohrievač vody z ocele s dvojitou vrstvou smaltu s 2 výmenníkmi tepla z hladkých rúrok



Solárny ohrievač vody SEM-1 SEM-2



| Ohrievač vody | SEM-1 SEM-2 | - 300 | - 400 | 500 - | 750 - | 1000 - |
|--|------------------|----------|----------|----------|-----------|-----------|
| Objem ohrievača | l | 300 | 400 | 500 | 750 | 1000 |
| Trvalý výkon ohrievača 80/60 – 10/45 °C (vykurovanie) | kW - l/h | 20 - 490 | 20 - 490 | 20 - 490 | 50 - 1200 | 50 - 1200 |
| Výkonové číslo (vykurovanie) | NL ₆₀ | 2,3 | 4,8 | 6 | 13,5 | 18 |
| Prípojka studenej vody | A mm | 90 | 85 | 99 | 220 | 220 |
| Spiatočka solárneho okruhu | B mm | 815 | 874 | 304 | 345 | 345 |
| Snímač teploty (solár) | C mm | 506 | 416 | 586 | 603 | 603 |
| Prívod solárneho okruhu | D mm | 815 | 874 | 865 | 920 | 975 |
| Spiatočka vykurovania | E mm | 974 | 987 | 985 | 1025 | 1340 |
| Snímač teploty (vykurovanie) | F mm | 1154 | 1240 | 1160 | 1185 | 1500 |
| Cirkulácia | G mm | 1077 | 1092 | 1195 | 1290 | 1605 |
| Prívod vykurovania | H mm | 1334 | 1335 | 1335 | 1475 | 1790 |
| Prípojka teplej vody | I mm | 1728 | 1586 | 1451 | 1590 | 1940 |
| Príruba (dolná) | J mm | 324 | 275 | 335 | 384 | 384 |
| Pridavný elektrický ohrev | K mm | 887 | 915 | 949 | 970 | 1145 |
| Teplomer | L mm | 1504 | 1416 | 1404 | 1460 | 1810 |
| Celková výška | M mm | 1794 | 1651 | 1780 | 1830 | 2180 |
| Priemer s tepelnou izoláciou | N mm | 600 | 701 | 760 | 940 | 940 |
| Priemer bez tepelnej izolácie | O mm | - | - | 650 | 800 | 800 |
| Klopná výška s tepelnou izoláciou | mm | 1898 | 1820 | 1935 | 2057 | 2374 |
| Primárny okruh – vykurovací voda | bar/°C | 10/110 | 10/110 | 10/110 | 10/110 | 10/110 |
| Sekundárny okruh – ohriata pitná voda | bar/°C | 10/95 | 10/95 | 10/95 | 10/95 | 10/95 |
| Vnútorný priemer príruby | mm | 110 | 110 | 114 | 114 | 114 |
| Prípojka studenej vody | G (IG) | 1" | 1" | 1" | 1" | 1" |
| Prívod/spiatiočka kotla | G (IG) | 1" | 1" | 1" | 1" | 1" |
| Prívod/spiatiočka soláru | G (IG) | ¾" | ¾" | 1" | 1¼" | 1¼" |
| Cirkulácia | G (IG) | ¾" | ¾" * | ¾" | 1" | 1" |
| Prípojka teplej vody | G (IG) | 1" | 1" | 1" | 1¼" | 1¼" |
| Pridavný elektrický ohrev | G (IG) | 1½" | 1½" | 1½" | 1½" | 1½" |
| Teplomer | G (IG) | ½" | ½" | ½" | ½" | ½" |
| Plocha výmenníka tepla (vykurovanie) | m ² | 0,95 | 0,95 | 0,95 | 1,45 | 1,45 |
| Plocha výmenníka tepla (solár) | m ² | 1,30 | 1,8 | 1,8 | 2,1 | 2,4 |
| Objem výmenníka tepla (vykurovanie) | l | 6,6 | 7,0 | 6,1 | 12,5 | 12,5 |
| Objem výmenníka tepla (solár) | l | 9,0 | 12,8 | 11,5 | 16 | 18 |
| Hmotnosť | kg | 130 | 159 | 182 | 290 | 350 |

Stacionárny zásobníkový ohrievač vody SE-2



Výhody SE-2 Wolf v skratke

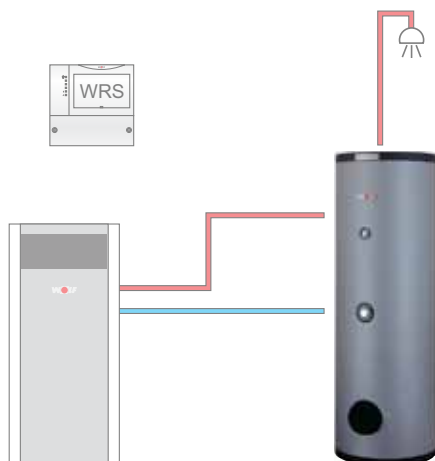
- ohrievač vody z ocele s certifikátom kvality, s dvojitou vrstvou smaltu a výmenníkom tepla z hladkej rúrky
- revízny a čistiaci otvor umožňujúci jednoduchú údržbu
- minimálne tepelné straty vďaka veľmi kvalitnej PU tepelnej izolácii z tvrdej peny pod plastovým plášťom zásobníkového ohrievača
- vnútorná stena nádoby a výmenník tepla sú chránené proti korózii dvojitou vrstvou smaltu a horčíkovou anódou na doplnkovú ochranu (SE-2-750 s anódou napájanou sieťovým napätím)
- veľkoryso dimenzovaný, hlboko položený výmenník tepla umožňuje krátku dobu ohrevu a vysoký trvalý výkon
- prípojka na doplnkový elektrický ohrev
- optimalizovaný pomer medzi priemerom a výškou ohrievača na dobré rozvrstvenie teploty
- záruka 5 rokov na stacionárny zásobníkový ohrievač vody
záruka 2 roky na elektrické a pohyblivé časti

Príslušenstvo

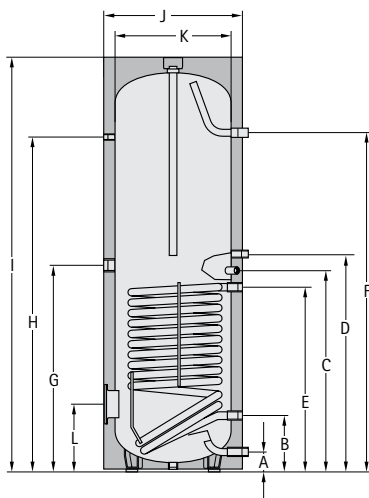
- doplnkový elektrický ohrev 2 kW/230 V/50 Hz alebo 4,5 a 6 kW/400 V/50 Hz
zabudovaný regulátor teploty vody a havarijný termostat, protimrazová ochrana, teplota vody v zásobníkovom ohrievači sa dá nastavovať plynulo do 60 °C príp. 80 °C
- SP1 regulácia na spínanie čerpadla
- obehové čerpadlo 3/4" / 1"
- teplomer
- anóda napájaná sieťovým napätím
- súprava flexibilného potrubia

SE-2

Stacionárny zásobníkový ohrievač
z ocele s dvojitou vrstvou smaltu

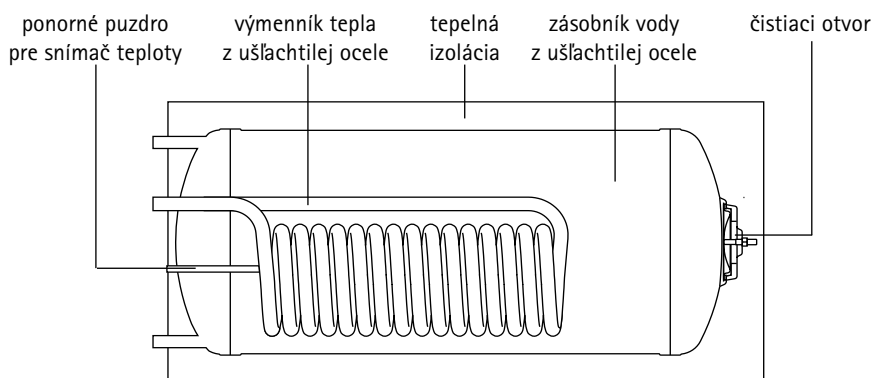


Stacionárny zásobníkový ohrievač vody SE-2

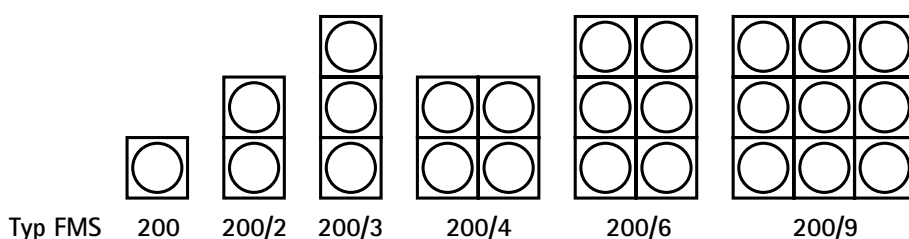


| Stacionárny zásobník TUV | SE-2 | 150 | 200 | 300 | 400 | 500 | 750 |
|---------------------------------|----------|----------|----------|-----------|-----------|-----------|-----------|
| Vodný objem | l | 150 | 200 | 300 | 400 | 500 | 750 |
| Trvalý výkon pri 80/60-10/45 °C | kW - l/h | 20 - 500 | 28 - 700 | 40 - 1000 | 45 - 1100 | 53 - 1300 | 60 - 1500 |
| Výkonové číslo | NL60 | 2,0 | 3,5 | 7,5 | 11 | 15 | 22 |
| Prípoj studenej vody | A mm | 70 | 70 | 70 | 79 | 99 | 220 |
| Spiatočka vykurovania | B mm | 228 | 228 | 228 | 314 | 305 | 345 |
| Snímač teploty | C mm | 530 | 630 | 849 | 885 | 985 | 990 |
| Cirkulácia | D mm | 600 | 757 | 1050 | 1004 | 1095 | 1215 |
| Vstup vykurovania | E mm | 468 | 553 | 783 | 874 | 865 | 885 |
| Výstup TUV | F mm | 728 | 950 | 1450 | 1354 | 1451 | 1590 |
| Dodatočné el. vykurovanie | G mm | 530 | 703 | 877 | 949 | 949 | 945 |
| Teplomer | H mm | 728 | 940 | 1328 | 1385 | 1404 | 1460 |
| Celková výška | I mm | 988 | 1263 | 1760 | 1650 | 1780 | 1850 |
| Priemer s tepelnou izoláciou | J mm | 610 | 610 | 610 | 710 | 760 | 940 |
| Priemer bez izolácie | K mm | 500 | 500 | 500 | 600 | 650 | 790 |
| Príruba (dole) | L mm | 277 | 277 | 278 | 329 | 335 | 384 |
| Ťažisko s izoláciou | mm | 1250 | 1460 | 1840 | 1950 | 1990 | 2075 |
| Primárna-vykurovací voda | bar/°C | 10/110 | 10/110 | 10/110 | 10/110 | 10/110 | 10/110 |
| Sekundárna-úžitková voda | bar/°C | 10/95 | 10/95 | 10/95 | 10/95 | 10/95 | 10/95 |
| Otvor snímača teploty | mm | 114 | 114 | 114 | 114 | 114 | 114 |
| Prípoj studenej vody | G (IG) | 1" | 1" | 1" | 1" | 1" | 1¼" |
| Spiatočka vykurovania | G (IG) | 1" | 1" | 1" | 1" | 1" | 1¼" |
| Cirkulácia | G (IG) | ¾" | ¾" | ¾" | ¾" | ¾" | 1" |
| Prívod vykurovania | G (IG) | 1" | 1" | 1" | 1" | 1" | 1¼" |
| Výstup TUV | G (IG) | 1" | 1" | 1" | 1" | 1" | 1¼" |
| El. vykurovanie | G (IG) | 1½" | 1½" | 1½" | 1½" | 1½" | 1½" |
| Teplomer | G (IG) | ½" | ½" | ½" | ½" | ½" | ½" |
| Výhrevná plocha | m² | 0,6 | 1,0 | 1,5 | 1,8 | 2,0 | 2,5 |
| Vodný objem vyk. hada | l | 3,7 | 6,2 | 10,0 | 11,1 | 12,4 | 21,7 |
| Hmotnosť | kg | 70 | 95 | 125 | 160 | 180 | 260 |

Viacprvkový zásobníkový ohrievač FMS



Rozsah dodávok



- veľká kapacita vody pri malých nárokoch na miesto
- dlhá životnosť vďaka ušľachtilej oceli odolnej proti korózii
- ľahká doprava vďaka stavebnicovej konštrukcii
- jednoduchá montáž zo stavebnicových prvkov
- záruka 5 rokov

Technické údaje

| TYP | FMS | 200 | 200/2 | 200/3 | 200/4 | 200/6 | 200/9 | |
|------------------------------|-------------------|------------|-------|-------|-------|-------|-------|-------|
| Objem ohrievača vody | l | 200 | 400 | 600 | 800 | 1200 | 1800 | |
| Trvalý výkon ohrievača | 90/70°C | l/h* | 2015 | 4030 | 6045 | 8060 | 12090 | 18135 |
| | | kW | 80,6 | 161 | 242 | 322 | 484 | 725 |
| | 80/60°C | l/h* | 1250 | 2500 | 3750 | 5000 | 7500 | 11250 |
| | | kW | 50 | 100 | 150 | 200 | 300 | 450 |
| | 70/50°C | l/h* | 730 | 1460 | 2190 | 2920 | 4380 | 6570 |
| | | kW | 29 | 58 | 87 | 116 | 174 | 261 |
| 55/50°C | l/h* | 490 | 980 | 1470 | 1960 | 2940 | 4410 | |
| | kW | 19,6 | 39 | 59 | 78 | 118 | 176 | |
| Výkonové číslo | NL ₆₀ | 5 | 15 | 32 | 50 | 90 | 190 | |
| Primárny prietok pri 80/60°C | m ³ /h | 2,15 | 4,3 | 6,45 | 8,6 | 13 | 19,3 | |
| Primárna tlaková strata | mbar | 100 | 100 | 100 | 100 | 100 | 100 | |
| Rozmery s izoláciou | dĺžka | mm | 1240 | 1240 | 1240 | 1240 | 1240 | |
| | šírka | mm | 660 | 660 | 660 | 1350 | 1350 | |
| | výška | mm | 625 | 1235 | 1845 | 1235 | 1845 | |
| Prípojky | teplá voda | (vonkajší) | R ¾" | R ¾" | R ¾" | R ¾" | R ¾" | |
| | studená voda | (vonkajší) | R ¾" | R ¾" | R ¾" | R ¾" | R ¾" | |
| | cirkulácia | (vonkajší) | R ¾" | R ¾" | R ¾" | R ¾" | R ¾" | |
| | prívod | (vonkajší) | R ¾" | R ¾" | R ¾" | R ¾" | R ¾" | |
| | spiatočka | (vonkajší) | R ¾" | R ¾" | R ¾" | R ¾" | R ¾" | |
| Hmotnosť | kg | 83 | 160 | 245 | 320 | 480 | 725 | |
| Max. prev. teplota | ohriata voda | °C | 95 | 95 | 95 | 95 | 95 | |
| | ohrievacia voda | °C | 110 | 110 | 110 | 110 | 110 | |
| Max. prev. tlak | ohriata voda | bar | 10 | 10 | 10 | 10 | 10 | |
| | ohrievacia voda | bar | 10 | 10 | 10 | 10 | 10 | |

* pri ohreve pitnej vody 10/45 °C

WOLF

Energiesparen und Klimaschutz serienmäßig



KKH

K K H spol. s r.o., Galvaniho 7, 821 04 Bratislava, tel.: 02 4820 0802, fax: 02 4820 0822, e-mail: kkh@kkh.sk, www.kkh.sk